



Installations- und Bedienungsanleitung

**KLIMAKASSETTEN FÜR MONO INVERTER-SYSTEME
GUD-035-TA - GUD-160-TA**



Bitte lesen Sie diese Anleitung vor Anschluss und Inbetriebnahme gründlich durch.

Inhalt	
Spezifikationen	2
Kältemittel R32	3
Sicherheitshinweise	4
Wahl des Installationsortes und Vorsichtsmaßnahmen	5
Mindestabstände für die Innengeräte	6
Montage der Innengeräte	7
Abmessungen des Innengeräte	8
Aufstellungsort der Außengeräte	9
Abmessungen der Außengeräte	10
Mindestabstände für die Außengeräte	11
Montage der Außengeräte	12
Montage der Anschlussleitungen	14
Kondensatableitung	17
Elektrische Anschlüsse	19
Schaltpläne	21
Montage des Gitters	28
Infrarot-Fernbedienung	30
Montage der Kabel-Fernbedienung	33
Bedienung, Pflege und Wartung	34
Betriebsstörungen	37
Störungs-Codes	38
Hinweise	39

Spezifikationen

Kassette	Modell	GUD-035-TA	GUD-050-TA	GUD-071-TA	GUD-085-TA	GUD-100-TA	GUD-125-TA	GUD-140-TA	GUD-160-TA
Inverter		GUD-035-WAT	GUD-050-WAT	GUD-071-WAT	GUD-085-WAT	GUD-100-WAX	GUD-125-WAX	GUD-140-WAX	GUD-160-WAX
Nennleistungen ¹⁾									
Kühlung (nenn)	W	3500	5000	7000	8500	10000	12000	13400	15500
Regelbereich	W	900 - 3900	1600 - 5800	2400 - 7800	2500 - 8900	3500 - 11200	3500 - 13000	3500 - 15000	4000 - 17000
Heizung (nenn)	W	4000	6000	7600	8800	12000	13500	16000	17500
Regelbereich	W	900 - 4100	1400 - 6200	3000 - 8600	3000 - 9300	3500 - 12000	3500 - 15000	3500 - 16200	4000 - 18000
Umluft (max)	m ³ /h	650	800	1200	1400	1500	1800	1900	2000
Leistung	kW	Kühlung: 0,90	Kühlung: 1,60	Kühlung: 2,05	Kühlung: 2,80	Kühlung: 3,00	Kühlung: 4,05	Kühlung: 4,70	Kühlung: 5,20
Nennaufnahme		Heizung: 0,95	Heizung: 1,65	Heizung: 2,20	Heizung: 2,65	Heizung: 3,40	Heizung: 4,15	Heizung: 4,45	Heizung: 4,80
Energieeffizienz	Klasse	Kühlung: A++	Kühlung: A++	Kühlung: A++	Kühlung: A++	Kühlung: A++	Kühlung: A+	Kühlung: A+	Kühlung: A++
		Heizung: A+	Heizung: A+	Heizung: A	Heizung: A+	Heizung: A+	Heizung: A	Heizung: A+	Heizung: A
SEER (Kühlung)		6,50	6,10	6,20	6,10	6,10	5,80	5,80	6,10
SCOP (Heizung)		4,10	4,10	4,10	4,10	4,10	3,60	4,10	3,60
Kältemittel/Menge ³⁾	Typ/kg	R32/0,78	R32/1,00	R32/1,60	R32/1,80	R32/2,50	R32/2,65	R32/2,80	R32/3,60
CO ₂ -Äquivalent	t	0,53	0,68	1,08	1,22	1,69	1,79	1,89	2,43
vorgefüllt für	m	5,00	5,00	5,00	5,00	5,00	5,00	7,50	7,50
Nachfüllmenge	g/m	16	16	40	40	40	40	40	40
Schalldruckpegel ²⁾	IG	36-29	38-30	39-31	45-38	46-39	46-39	47-40	48-41
	AG	39	42	43	44	45	47	48	48
Rohrleitung	Zoll-mm	1/4 - 6	1/4 - 6	3/8 - 10	3/8 - 10	3/8 - 10	3/8 - 10	3/8 - 10	3/8 - 10
Anschluss		1/2 - 12	1/2 - 12	5/8 - 16	5/8 - 16	5/8 - 16	5/8 - 16	5/8 - 16	5/8 - 16
Max. Rohrlänge	m	30	35	50	50	65	75	75	75
Höhe		15	20	25	25	30	30	30	30
Betriebsspannung	V/Ph/Hz	230/1/50	230/1/50	230/1/50	230/1/50	400/3/50	400/3/50	400/3/50	400/3/50
Absicherung (empf.)	A	10	10	16	16	16	16	16	16
Maße	IG	260 - 570 - 570	260 - 570 - 570	240 - 840 - 840	240 - 840 - 840	240 - 840 - 840	290 - 840 - 840	290 - 840 - 840	290 - 840 - 840
	AG	596 - 818 - 302	596 - 818 - 302	698 - 892 - 340	790 - 920 - 370	820 - 940 - 460	820 - 940 - 460	820 - 940 - 460	1345 - 900 - 340
H - B - T	IG	20	20	29	29	32	34	35	35
	AG	39	39	52	67	96	98	100	120

1) Die angegebenen Nennleistungen basieren auf den Bedingungen von Eurovent.

Kühlen: Innentemp. 27°C Trocken-, 19°C Feuchtkugeltemp. / Außentemp. 35°C Trocken-, 24°C Feuchtkugeltemp.

Heizen: Innentemp. 20°C Trockenkugeltemp. / Außentemp. 7°C Trocken-, 6°C Feuchtkugeltemp.

2) Schalldruckpegel bei 5 m Abstand zum Außengerät und 1,5 m Abstand zum Innengerät.

3) GWP = 675

Einsatzbereich:

Kühlen: Außentemperatur - 20 °C bis +52 °C

Heizen: Außentemperatur - 20 °C bis +24 °C



Die Anlage wird mit brennbarem Kältemittel R32 gefüllt.



Vor der Verwendung der Anlage lesen Sie zuerst die Gebrauchsanleitung durch.



Vor der Installation der Anlage lesen Sie zuerst die Installationsanleitung durch.



Vor einer Reparatur der Anlage lesen Sie zuerst die Serviceanleitung durch.

Brennbares Kältemittel gefahrlos handhaben

■ Anforderungen an die Qualifikation von Monteuren und Wartungstechnikern:

- Alle Personen, die mit oder an der Klimaanlage arbeiten, müssen zu Arbeiten mit Kältesystemen fachgerecht qualifiziert sein. Muss die Wartung oder Instandsetzung der Klimaanlage von anderen Technikern durchgeführt werden, müssen sie unter Aufsicht einer Person arbeiten, die zur Handhabung brennbarer Kältemittel qualifiziert ist.
- Bei der Instandsetzung der Anlage muss das vom Hersteller empfohlene Vorgehen eingehalten werden.

■ Bemerkungen zur Installation:

- Die Klimaanlage darf nicht in einem Raum, in dem sich offene Flammen (z. B. brennender Kamin, Gasbrenner, elektrische Heizung mit glühenden Spiralen) befinden, eingesetzt werden.
- Es ist verboten, Löcher in Kältemittelrohre zu bohren oder dieses ins Feuer zu werfen.
- Die Klimaanlage darf nur in einem Raum, dessen Bodenfläche größer ist als die Mindestbodenfläche, installiert werden. Die Mindestbodenfläche entnehmen Sie bitte dem Typenschild oder der folgenden Tabelle.
- Nach der Installation muss eine Dichtigkeitsprüfung erfolgen, um ein Kältemittelleck zu vermeiden.

■ Mindestraumgrößen:

Für den Einsatz mit dem Kältemittel R32 müssen die Räume folgende Mindestbodenflächen aufweisen

Mindestbodenfläche (m ²)	Kältemittelmenge (kg)	<1,2	1,3	1,4	1,5	1,6	1,7	1,8	1,9	2,0	2,1	2,2	2,3	2,4	2,5
		bei Deckenmontage	/	1,1	1,3	1,4	1,6	1,8	2,1	2,3	2,6	2,8	3,1	3,4	3,7

■ Wartungsanweisungen:

- Prüfen Sie den Wartungsplatz und die Bodenfläche des Raumes, ob die auf dem Typenschild angegebenen Daten erfüllt sind.
- Die Anlage darf nur in den Räumen, bei denen die auf dem Typenschild angegebenen Anforderungen erfüllt sind, betrieben werden.
- Prüfen Sie den Wartungsplatz auf gute Belüftung.
- Während der Arbeit muss für ständige Lüftung gesorgt werden.
- Prüfen Sie den Wartungsplatz, ob er frei von offenem Feuer oder potentiellen Flammenquellen ist.
- Der Wartungsplatz muss frei von offenem Feuer sein. Platzieren Sie das Warnschild „Rauchen verboten“.
- Prüfen Sie die Aufkleber an der Anlage, ob sie sich in gutem Zustand befinden.
- Tauschen Sie schlecht lesbare oder beschädigte Warnschilder aus.

■ Löten

- Wenn Sie Rohre des Kältesystems während der Instandhaltung schneiden oder löten müssen, verfahren Sie wie folgt:
 - a. Schalten Sie die Anlage aus, und trennen Sie sie von der Stromversorgung.
 - b. Entnehmen Sie das Kältemittel.
 - c. Pumpen Sie die Luft ab.
 - d. Reinigen Sie die Rohre mit gasförmigem Stickstoff (N₂).
 - e. Führen Sie die Schneid- und/oder Lötarbeiten durch.
- Das Kältemittel soll in Sonderbehältern recycelt werden.
- Stellen Sie sicher, dass sich kein offenes Feuer in der Nähe des Vakuumpumpenausgangs befindet, und dass der Raum gut belüftet ist.

■ Kältemittel nachfüllen

- Die eingesetzten Füllvorrichtungen müssen ausschließlich für das Kältemittel R32 bestimmt sein. Achten Sie darauf, dass sich unterschiedliche Kältemittelarten nicht vermischen.
- Während der Befüllung mit Kältemittel soll der Kältemittelbehälter senkrecht stehen.
- Nach abgeschlossener Befüllung kleben Sie ein Datenschild mit den Kältemitteldaten an die Anlage.
- Achten Sie darauf, dass das Kältemittel nicht überfüllt wird.
- Nach dem Ende der Befüllung und vor dem Testbetrieb prüfen Sie die Anlage auf Dichtigkeit. Die Dichtigkeitsprüfung muss auch nach einem Wechsel des Aufstellungsortes durchgeführt werden.

■ Sicherheitshinweise zum Transport und zur Lagerung

- Vor dem Entladen und dem Öffnen der Transportverpackung führen Sie eine Kontrolle auf Vorhandensein von brennbaren Gasen mit einem Leckdetektor durch.
- Der Kontrollort muss frei von offenem Feuer sein. Halten Sie das Rauchverbot ein.
- Befolgen Sie die örtlichen Vorschriften und Gesetze.

Installationsvorbereitung

Sicherheitshinweise

- Bitte führen Sie die Installation des Klimagerätes nicht selbst durch. Durch eine nicht fachgerechte Montage kann es zu Wasserschäden, Stromschlägen oder Brandentwicklung kommen.
- Bitte installieren Sie alle Geräte so, dass ein Herunterfallen und damit die Gefährdung von Menschenleben ausgeschlossen werden kann.
- Um einen ungehinderten Kondensatbfluss zu ermöglichen, schließen Sie die Abflussleitung bitte gemäß der Anleitung an. Setzen Sie die Leitung keiner zu großen Wärme aus, um Kondensation zu verhindern. Der unsachgemäße Anschluss von Leitungen kann zu Wasserschäden führen.
- Lagern oder benutzen sie keine brennbaren, explosiven, giftigen oder in anderer Weise gefährlichen Stoffe in der Nähe des Gerätes.
- Im Notfall (z.B. bei Brandgeruch), unterbrechen Sie unverzüglich die Stromversorgung des Klimagerätes.
- Achten Sie auf ausreichende Belüftung des Raumes, um einem Sauerstoffmangel vorzubeugen.
- Stecken Sie niemals Ihre Finger oder andere Objekte in die Ein-, oder Auslassschlitze des Geräts.
- Bitte achten Sie vor allem nach längerer Betriebszeit auf einen guten Zustand der Gerätehalterung.
- Sehen Sie von Modifikationen des Gerätes ab. Bitte wenden Sie sich für Reparaturen oder Wechsel des Gerätestandortes an Ihren Händler oder einen Fachmann.
- Stellen Sie bitte vor Anschluss der Anlage sicher, dass die Leistungsangaben auf der Gerätepackung den Werten des hiesigen Stromnetzes entsprechen.
- Vergewissern Sie sich vor Inbetriebnahme, ob alle Kabel, Abfluss- und sonstige Rohre sachgemäß angeschlossen sind, um eine Gefährdung durch Wasseraustritt, Kühlflüssigkeitsaustritt, Stromschlag oder Feuer auszuschließen.
- Eine sichere Erdung des Hauptstromkreises muss gewährleistet sein, um die Gefahr eines Stromschlages ausschließen zu können. Verbinden Sie das Erdungskabel keinesfalls mit Gas-, oder Wasserleitung, Blitzableiter, oder Telefonleitung.
- Einmal gestartet sollte das Gerät frühestens nach 5 Minuten wieder ausgeschaltet werden, um die Lebensdauer nicht negativ zu beeinflussen.
- Lassen Sie das Gerät niemals von Kindern unbeaufsichtigt bedienen.
- Bedienen Sie die Klimaanlage nicht mit nassen Händen.
- Unterbrechen Sie die Stromzufuhr des Gerätes, bevor Sie es reinigen oder den Filter wechseln.
- Trennen Sie das Gerät vom Netz, wenn Sie es für längere Zeit nicht benutzen.
- Bitte bringen Sie die Geräte nicht unter Feuchtigkeitsempfindlichen Stoffen oder Oberflächen an.
- Nach dem Anschluss der elektrischen Verbindung sollten Sie diese testen, um Kurzschlüsse auszuschließen.

Wahl des Installationsortes und Vorsichtsmaßnahmen

■ Wahl des Installationsortes des Klimagerätes

- ▲ Die Montage des Gerätes muss nationalen und örtlichen Sicherheitsbestimmungen genügen. Art und Sorgfalt der Installation wirken sich direkt auf die Betriebsleistung des Klimagerätes aus. Die Montage durch den Benutzer selbst ist untersagt. Bitte setzen Sie sich nach dem Kauf des Gerätes mit Ihrem Händler in Verbindung, damit dieser Anschluss und Betriebstest durch professionelle Monteure gewährleisten kann. Nicht vor Abschluss aller Montagearbeiten an den Stromkreis anschließen!

■ Wahl des Standortes der Inneneinheit

- Direkte Sonnenbestrahlung vermeiden. Stellen Sie sicher, dass:
 - die Montagehalterung sowie Decken und Wände das Gewicht der Einheit zu tragen in der Lage sind.
 - das Kondensat-Abflussrohr leicht von der Anlage zu trennen ist.
 - der Luftstrom an Ein- und Auslass nicht blockiert wird.
 - die Verbindungsrohre zwischen beiden Geräten leicht nach außen geführt werden können.

Nicht an Orten anschließen, an denen Gefahrgut lagert oder Gaslecks auftreten könnten.

Setzen Sie das Gerät weder Staub, noch Nebel oder anderer Feuchtigkeit, sowie Gasen aus.

■ Wahl des Standortes der Außeneinheit

- Das Außengerät muss auf einer ebenen, stabilen Fläche montiert werden.
- Um Länge und Biegungen der Kühlleitung möglich gering zu halten, bitte das Aussengerät so nah wie möglich am Innengerät anbringen.
- Bitte installieren Sie das Gerät nicht unter Fenstern oder zwischen eng stehenden Gebäuden, um die Geräusentwicklung in geschlossenen Räumen minimal zu halten.
- Der Luftstrom an Ein- und Auslass darf nicht blockiert sein.
- Bitte an gut belüfteten Stellen anbringen, um genügend Luft zur Verarbeitung zu gewährleisten.
- Setzen Sie das Gerät keinen brennbaren oder explosiven Stoffen, salzigem Nebel, Staub, oder stark verschmutzter Luft aus.

- ▲ Installieren Sie keine zusätzlichen Belüftungsrohre zwischen Luftein- und Auslässen, da es bei Erwärmung der Inneneinheit zu Kondensation in diesen Rohren und damit zu einer Schädigung der Anlage durch Kondenswasser oder Eis (vorausgesetzt die Außentemperatur liegt unter 0°C) kommen kann. Berücksichtigen Sie bei der Montage der Außeneinheit die Wärmeentwicklung bei Betrieb.

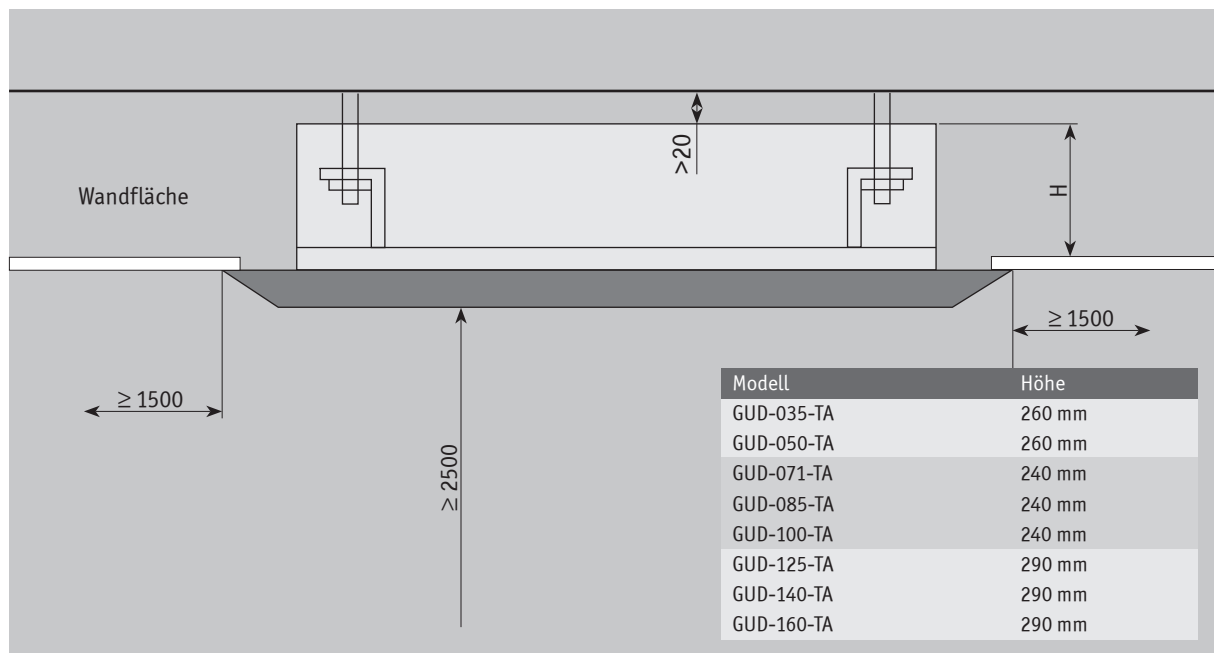
■ Vor der Installation zu beachten:

Um einen einwandfreien Betrieb des Außengerätes sicherzustellen, sollten Sie bei der Standortwahl folgendes beachten:

- Montieren Sie das Gerät so, dass keine Luft zurückgeworfen wird (z.B. von nahen Wänden), und lassen Sie genug Platz für mögliche Reparaturen.
- Der Standort der Außeneinheit sollte hinreichend belüftet sein, um einen reibungslosen Luftaustausch zu gewährleisten. Achten Sie darauf, dass die Luft Ein- und Auslässe nicht verdeckt sind.
- Stellen Sie sicher, dass die Haltevorrichtungen das Gewicht der Einheit tragen können und das weder durch Vibrationen noch durch Abluft oder Geräusche Störungen der Umwelt entstehen können.
- Heben Sie die Einheit mit geeigneten Hilfsmitteln und der dafür vorgesehenen Öffnung an. Heben Sie mit Bedacht und achten Sie darauf, keine Metallteile zu beschädigen, da sonst Rost auftreten könnte.
- Wenn irgend möglich, setzen Sie das Gerät nicht direktem Sonnenlicht aus.
- Achten Sie darauf, dass Regen- und Schmelzwasser problemlos ablaufen können.
- Wählen Sie den Installationsort so, dass die Anlage nicht von Schnee zugedeckt werden kann.
- Lagern Sie das Gerät auf Gummidämpfern oder Federn, um Vibrationen entgegenzuwirken.
- Der Umfang der Installation sollte gemäß den Vorgaben in diesem Handbuch durchgeführt werden.
- Das Gerät ist von geschultem Fachpersonal zu montieren.

Montage der Kassettengeräte

■ Wahl des Installationsortes



■ Installationsort

1. Luftzirkulation muss gegeben sein.
2. Kondensationswasser muss leicht ablaufen können.
3. Decken und Wände müssen das Gewicht des Gerätes tragen können.
4. Ort muss leicht für Wartung zugänglich sein.
5. Innen- und Außengeräte sollten leicht miteinander verbunden werden können.
6. Gerät muss mehr als 1m von anderen Technischen Geräten wie Fernseher etc. entfernt sein.
7. Vermeiden Sie Wärmequellen, hohe Luftfeuchtigkeit oder leicht brennbare Gase in der Nähe des Geräts.
8. Nicht in unmittelbarer Nähe zu Waschraum, Schwimmbad oder Dusche installieren.
9. Stellen Sie sicher, dass der Raum die Mindestraumgrößen aufweist.

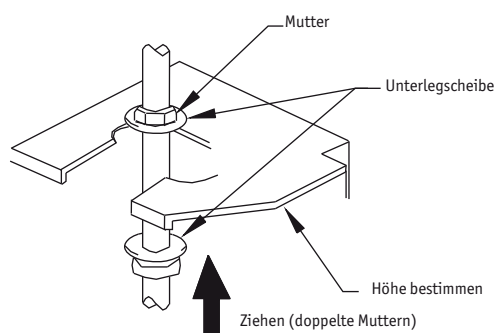
■ Wo können Probleme auftreten?

1. In Umgebungen mit starker Verölung.
2. Umgebung mit sauren Dämpfen.
3. Orte mit schwankender Stromversorgung.

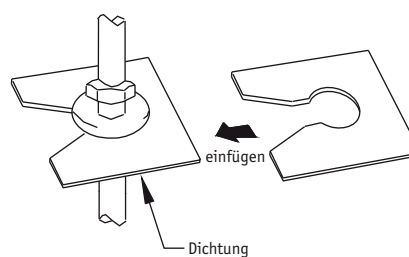
Montage der Kassettengeräte

■ Haupthalterung

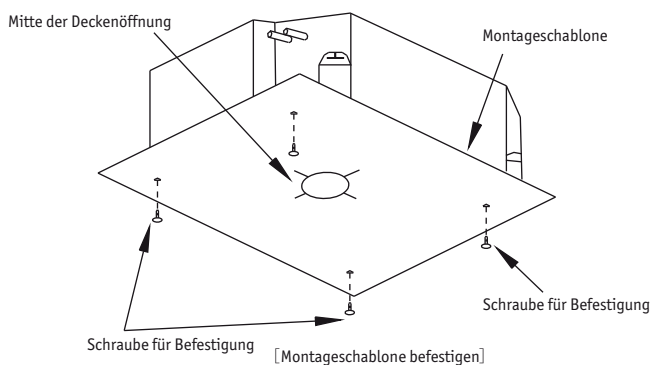
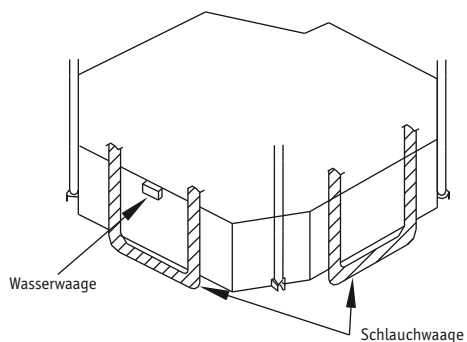
1. Erster Schritt zur Installation des Gerätes:
Befestigen Sie das Halterungsgestänge mit Hilfe der Muttern und Unterlegscheiben fest am Halterungsrahmen.
2. Nutzung der Vorlagenpappe
 - Legen Sie die Vorlage an, um die Maße der Deckenöffnung zu ermitteln.
 - Die Mitte der Öffnung ist auf der Vorlage markiert.
 - Bringen Sie die Vorlage mit Nieten an der Anlage an und richten Sie die Öffnung für die Ableitung aus.
3. Justieren Sie das Gerät am gewünschten Installationsort.
4. Prüfen Sie, ob die Einheit horizontal ausgerichtet ist, damit ein Wasseraustritt vermieden wird.
5. Ziehen Sie die Schutzscheibe unter den Unterlegscheiben ab und ziehen Sie die Muttern fest.
6. Nehmen Sie die Pappvorlage ab.



[Auf passender Höhe fixieren]



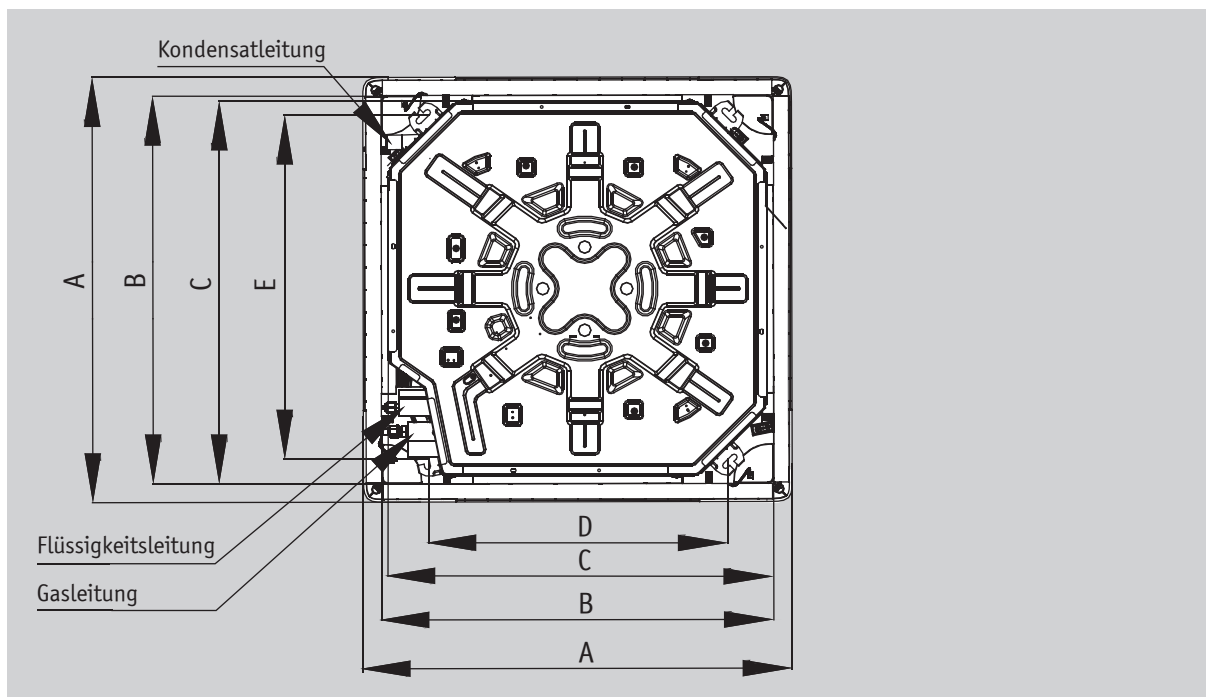
[Dichtung befestigen]



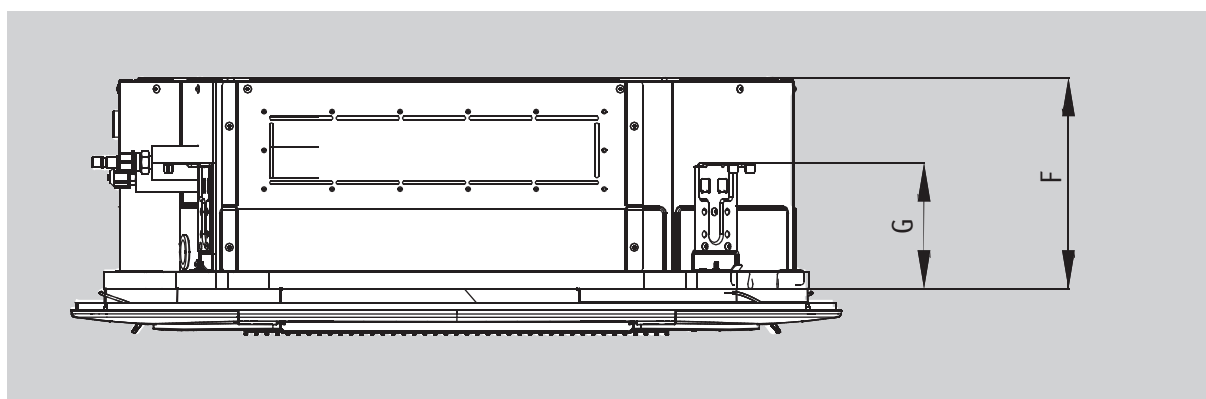
[Montageschablone befestigen]

⚠ Hinweis: Ziehen Sie Schrauben und Muttern gut fest, um ein Herabfallen des Gerätes zu verhindern.

Abmessungen der Kassettengeräte



Modell	A	B	C	D	E	F	G
GUD-035-TA	620	580	570	520	560	265	140
GUD-050-TA	620	580	570	520	560	265	140
GUD-071-TA	950	870	840	660	790	240	134
GUD-085-TA	950	870	840	660	790	240	134
GUD-100-TA	950	870	840	660	790	240	134
GUD-125-TA	950	870	840	660	790	290	134
GUD-140-TA	950	870	840	660	790	290	134
GUD-160-TA	950	870	840	660	790	290	134



Montage

■ Aufstellungsorte des Außenteiles

Der Aufstellungsort des Gerätes muss waagrecht, eben und fest sein. Zusätzlich ist das Gerät gegen Umstürzen zu sichern.

Das Außenteil kann sowohl außerhalb als auch innerhalb eines Gebäudes aufgestellt werden. Bei der Außenmontage beachten Sie bitte die folgenden Hinweise zum Schutz des Gerätes vor Witterungseinflüssen.

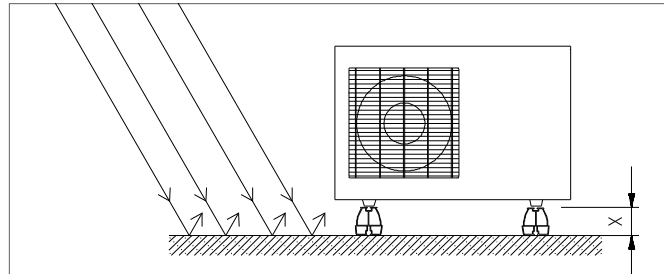
Regen:

Das Gerät ist bei Boden- oder Dachaufstellung mit mind. 10 cm (Maß X in der Zeichnung)

Bodenfreiheit zu montieren.

So können bei Regen Verschmutzungen und Unterrostung durch Spritzwasser vermieden werden.

Eine Bodenkonsole ist als Zubehör erhältlich.



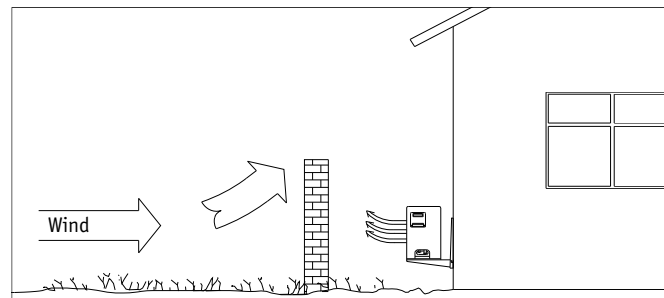
Sonne:

Der Lamellentauscher (Verflüssiger) des Außenteiles ist im Kühlbetrieb ein wärmeabgebendes Bauteil. Sonneneinstrahlung erhöht zusätzlich die Temperatur der Lamellen und reduziert somit die Wärmeabgabe des Lamellentauschers. Das Außenteil sollte möglichst an der Nordseite des betreffenden Gebäudes aufgestellt werden.

Bauseits sollte bei Bedarf eine Beschattung eingerichtet werden. Dies kann durch eine kleine Bedachung erfolgen. Der austretende Warmluftstrom darf durch die Maßnahmen jedoch nicht beeinflusst werden.

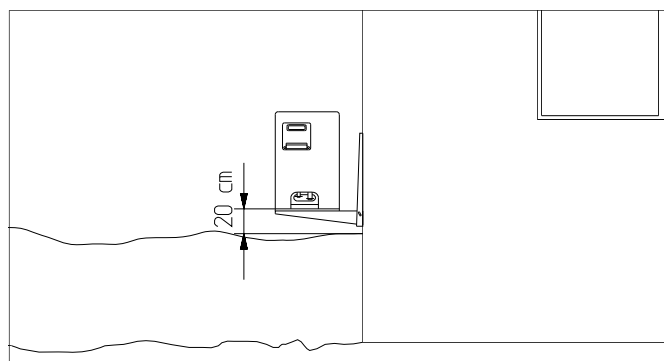
Wind:

Wird das Gerät überwiegend in windigen Gegenden installiert, ist darauf zu achten, dass der austretende Warmluftstrom mit der Hauptwindrichtung ausgeblasen wird. Ist dies nicht möglich, sehen Sie eventuell bauseits einen Windschutz vor. Achten Sie darauf, dass der Windschutz die Luftzufuhr des Gerätes nicht beeinträchtigt.

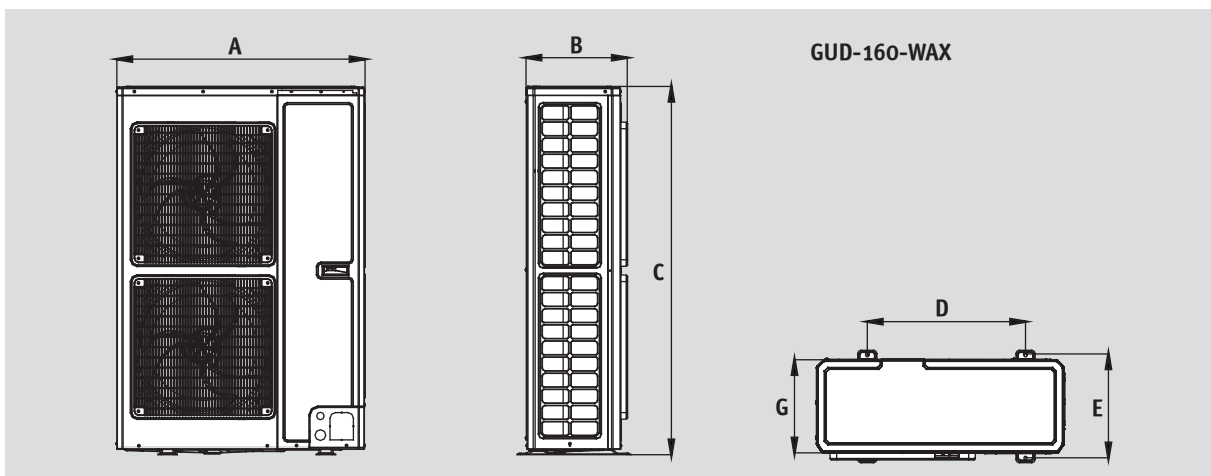
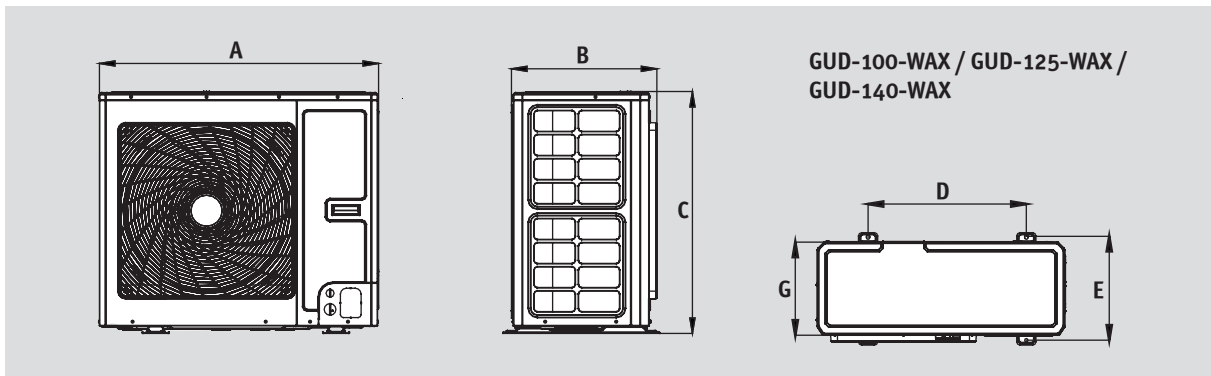
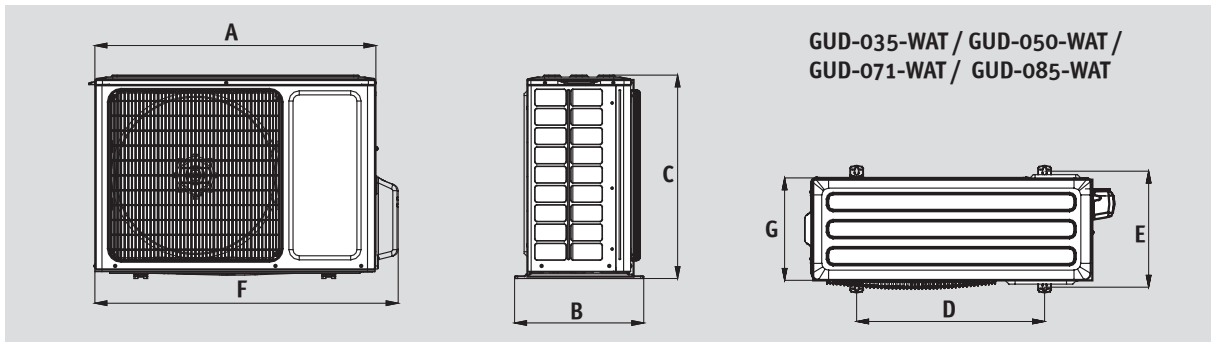


Schnee:

Wird das Gerät auch im Winter betrieben, sollten Sie für das Außenteil eine Montage an der Wand vorsehen. Die Montage sollte dann mind. 20 cm über der zu erwartenden Schneehöhe erfolgen, um das Eindringen von Schnee in das Außenteil zu verhindern. Eine Wandkonsole ist als Zubehör erhältlich.



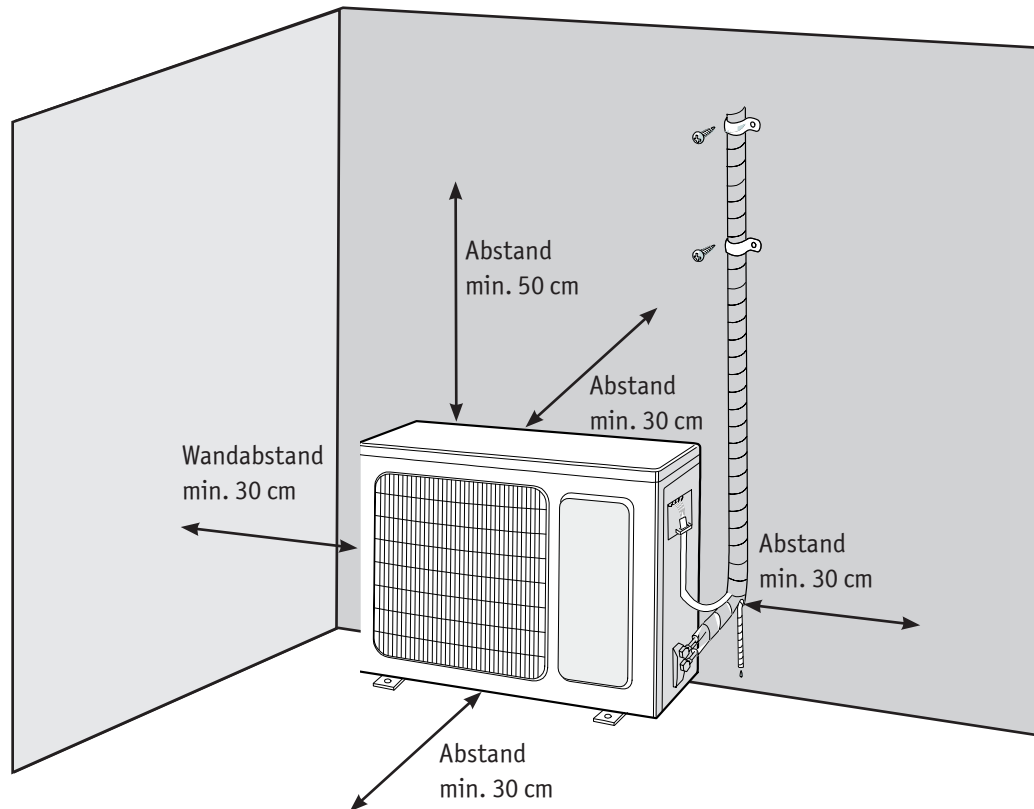
Geräteabmessungen der Außengeräte



Modell	Abmessungen	A	B	C	D	E	F	G
GUD-035-WAT		818	378	596	550	348	887	302
GUD-050-WAT		818	378	596	550	348	887	302
GUD-071-WAT		892	396	698	560	364	952	340
GUD-085-WAT		920	427	790	610	395	1002	370
GUD-100-WAX		940	530	820	610	486	/	460
GUD-125-WAX		940	530	820	610	486	/	460
GUD-140-WAX		940	530	820	610	486	/	460
GUD-160-WAX		900	412	1345	572	378	/	340

Mindestabstände für die Außengeräte

Die angegebenen Mindestabstände dürfen nicht unterschritten werden, um die sichere Funktion des Gerätes und seine ordnungsgemäße Installation und Wartung zu gewährleisten.



■ Hinweise zur Installation und Umstellung

Befolgen Sie die folgenden Hinweise, um den gefahrlosen Betrieb sicherzustellen.

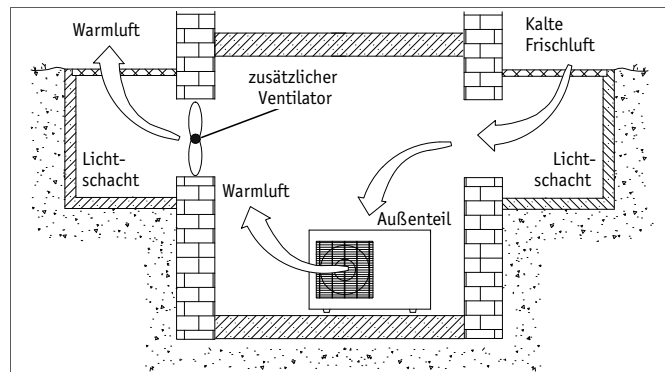
- Während der Installation oder Umstellung des Gerätes sorgen Sie dafür, dass sich keine Luft oder andere Fremdstoffe im Kältemittel-Kreislauf befinden. Luft oder andere Fremdstoffe im Kältemittel-Kreislauf führen zu Druckanstieg im Kreislauf, Schäden am Kompressor oder zu Verletzungen.
- Bei der Installation oder Umstellung des Gerätes füllen Sie nur das Kältemittel ein, das den Angaben auf dem Typenschild entspricht. Bei Nichteinhaltung können Fehlfunktion, mechanische Störung oder sogar Verletzungen entstehen.
- Muss das Kältemittel während der Umstellung oder bei einer Reparatur gesammelt werden, lassen Sie das Gerät im Kühlmodus laufen. Dann schließen Sie das hochdruckseitige Ventil (Flüssigkeitsventil) vollständig. Nach ca. 30–40 Sekunden schließen Sie das niederdruckseitige Ventil (Gasventil), schalten Sie das Gerät sofort aus, und schalten Sie die Stromversorgung ab. Beachten Sie, dass die Kältemittel-Abpumpzeit 1 Minute nicht überschreiten darf. Eine zu lange Abpumpzeit kann zu Luftansaugung und Druckanstieg oder Kompressorschäden und Verletzungen führen.
- Bevor das Verbindungsrohr nach dem Abpumpen des Kältemittels getrennt wird, vergewissern Sie sich, dass die flüssig- und gasseitigen Ventile vollständig geschlossen sind und die Stromversorgung abgeschaltet ist. Wird der Kompressor bei geöffnetem Absperrventil und noch nicht angeschlossener Verbindungsleitung gestartet, so wird Luft angesaugt, dadurch steigt der Druck an, und es besteht Gefahr von Kompressorschäden und Verletzungen.
- Während der Installation des Gerätes vergewissern Sie sich vor dem Start des Kompressors, dass die Verbindungsleitung sicher angeschlossen ist. Wird der Kompressor bei geöffnetem Absperrventil und noch nicht angeschlossener Verbindungsleitung gestartet, so wird Luft angesaugt, dadurch steigt der Druck an, und es besteht Gefahr von Kompressorschäden und Verletzungen.
- Es ist verboten das Gerät an solchen Orten aufzustellen, die durch Korrosionsatmosphäre oder brennbare Gase gefährdet sind. Gefahr von Explosion oder anderen Unfällen bei Gasentweichung in der Nähe des Gerätes.
- Schließen Sie die Anlage nicht über Verlängerungskabel an. Ist die Länge des Netzanschlusskabels nicht ausreichend, erhalten Sie ein geeignetes Kabel beim örtlichen autorisierten Kundendienst. Bei fehlerhaftem Anschluss besteht Stromschlag- oder Brandgefahr.
- Verwenden Sie die spezifizierten Kabeltypen, um die Innen- und Außeneinheit elektrisch zu verbinden. Befestigen Sie die Verbindungskabel gut mit Kabelschellen, um die Kontakte der Klemmleiste mechanisch zu entlasten. Bei unzureichend bemessener Verkabelung, falsch angeschlossenen Leitungen oder nicht geschützten Klemmleisten besteht Stromschlag- oder Brandgefahr.

Montage der Außengeräte

■ Aufstellung im Gebäudeinneren

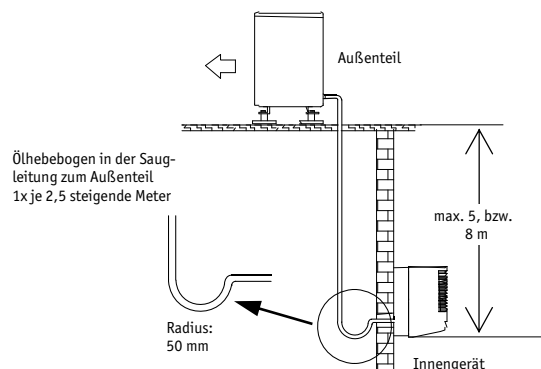
Beachten Sie die folgenden Informationen, wenn das Außenteil innerhalb eines Gebäudes aufgestellt werden soll.

- Gewährleisten Sie eine ungehinderte Luftzufuhr von außen, möglichst durch gegenüberliegende, ausreichend große Luftöffnungen.
- Verhindern Sie Lärmbelästigungen in Wohnräumen durch eine ausreichende Schalldämmung.
- Blockieren Sie die Ansauggitter auf keinen Fall und stellen Sie diese nicht zu.
- Halten Sie die statischen und sonstige bautechnische Vorschriften und Bedingungen bezüglich des Gebäudes ein.
- Stellen Sie das Gerät nicht in Bereichen mit stark staubhaltiger oder aggressiver Luft auf.
- Sorgen Sie im Kühlbetrieb für ausreichende Wärmeabfuhr, wenn das Außenteil im Keller, auf dem Dachboden, in Nebenräumen oder Hallen auf.
- Installieren Sie dazu einen zusätzlichen Ventilator, der über den gleichen Luftvolumenstrom des im Raum aufzustellenden Außenteiles verfügt und der eventuelle Druckverluste in Luftkanälen kompensieren kann.



■ Ölrückführungsmaßnahmen

Wird das Außenteil auf einem höheren Niveau als das Innengerät angeordnet, sind geeignete Ölrückführungsmaßnahmen zu treffen. Dieses erfolgt in der Regel durch die Herstellung eines Ölhebogens, der je 2,5 steigende Meter zu installieren ist.



■ Wanddurchbrüche

Um die Verbindungen zwischen Innengeräten und Außenteilen herstellen zu können, sind Wanddurchführungen unvermeidbar. Beachten Sie hierzu die folgenden Punkte:

- Für die Verbindungsleitungen zum Außenteil muss bauseits ein Durchbruch von mind. 70 mm Durchmesser geschaffen werden.
- Der Durchbruch muss von innen nach außen ein Gefälle von mindestens 10 mm aufweisen.
- Stellen Sie vor Beginn der Arbeit sicher, dass sich im Bereich des Wanddurchbruches keine Versorgungsleitungen (Wasser etc.) befinden.
- Wir empfehlen, das Loch innen auszupolstern oder z. B. mit einem PVC-Rohr auszukleiden, um Beschädigungen an den Leitungen zu vermeiden.
- Nach erfolgter Montage ist der Wanddurchbruch bauseits mit geeigneter Dichtmasse zu verschließen. Verwenden Sie keine zement- oder kalkhaltigen Stoffe!

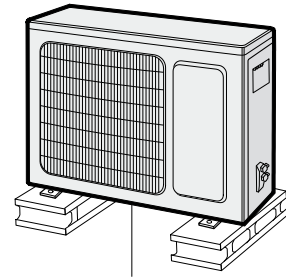
Montage der Außengeräte

Schritt 1: Sockel für die Außeneinheit befestigen (Geeigneten Sockel je nach Aufstellungsort wählen.)

1. Wählen Sie einen Aufstellungsort gemäß der Baukonstruktion des Gebäudes aus.
2. Befestigen Sie den Sockel für das Außengerät mit Schrauben am ausgewählten Ort.

Bemerkung:

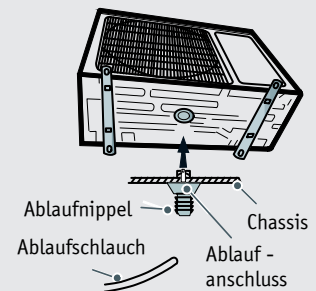
- Halten Sie die erforderlichen Sicherheitsmaßnahmen ein.
- Vergewissern Sie sich, dass der Sockel mindestens ein Vierfaches des Gerätegewichtes tragen kann.
- Die Außeneinheit sollte mindesten 3 cm über dem Boden installiert werden, so dass sich der Kondensatablauf anschließen lässt.



Mind. 3 cm über dem Boden

Schritt 2: Ablaufnippel installieren

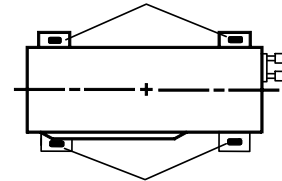
1. Installieren Sie den Ablaufnippel in der Öffnung des Chassis.
2. Schließen Sie einen Ablaufschlauch am Ablaufnippel an.



Schritt 3: Außengerät befestigen

1. Stellen Sie das Außengerät auf dem Sockel auf.
2. Befestigen Sie das Gerät mit Schrauben über die Löcher in den Gerätefüßen.

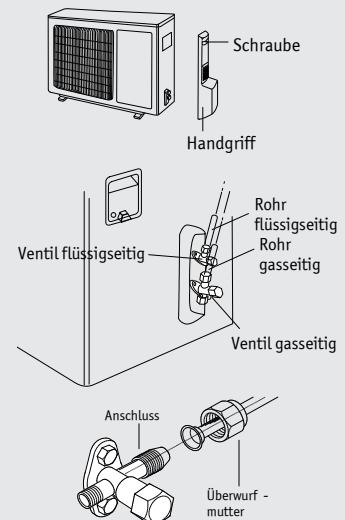
Gerätefüße mit Befestigungslöchern



Gerätefüße mit Befestigungslöchern

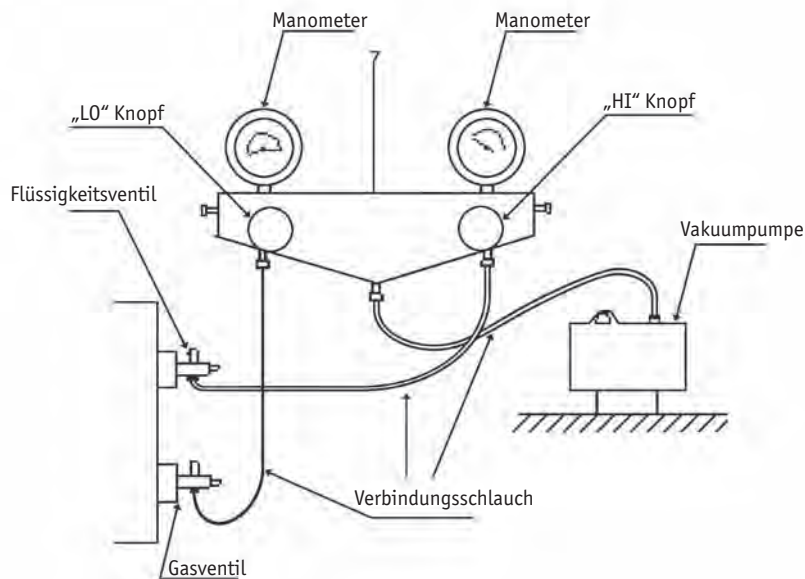
Schritt 4: Rohrleitungen anschließen

1. Drehen Sie die Schraube am rechten Handgriff der Außeneinheit heraus, und nehmen Sie den Handgriff ab.
2. Entfernen Sie die Ventilkappe und setzen Sie das aufgeweitete Rohrende in den Ventilanschluss ein.
3. Ziehen Sie die Überwurfmutter zuerst von Hand an.
4. Ziehen Sie die Überwurfmutter mit einem Drehmomentschlüssel fest (siehe Tabelle).



Durchmesser (mm)	Drehmoment (N.m)
Ø6	15-20
Ø9,52	30-40
Ø12	45-55
Ø16	60-65
Ø19	70-75

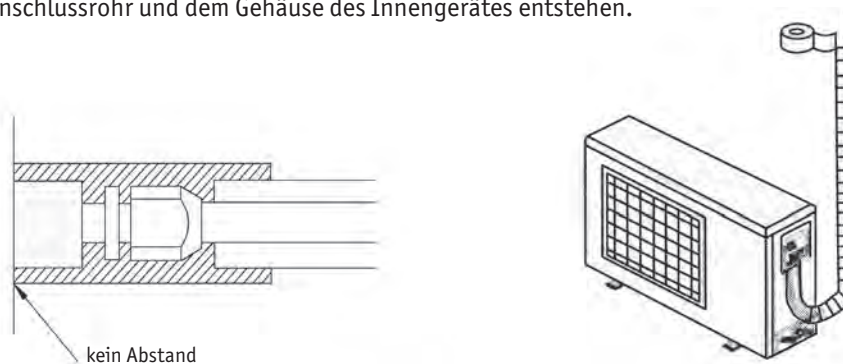
Montage der Anschlussleitungen



- ▲ Achtung:** 1. Wenn Sie das Innengerät mit dem Rohrsystem verbinden, ziehen Sie nicht gewaltsam an den Verbindungen, so dass die Kapillare der Inneneinheit und andere Rohre nicht brechen und undicht werden können.
2. Das Verbindungsrohr wird durch die richtige Schelle gesichert. Es hält dem Gewicht des Gerätes nicht stand.

Isolation der Anschlussleitung

- Um die Bildung von Kondensat an der Anschlussleitung sowie Undichtigkeiten zu vermeiden müssen die Rohrleitungen mit Wärmedämm-Materialien isoliert werden.
- Die gemeinsame Verbindung zum Innengerät muss mit Wärmedämm-Material isoliert werden. Es darf keine Lücke zwischen dem isolierten Anschlussrohr und dem Gehäuse des Innengerätes entstehen.



▲ Achtung

Nachdem die Rohre mit Schutzmaterialien umwickelt wurden dürfen sie nicht weiter gebogen werden, da sie sonst leicht reißen und brechen können.

3. Isolieren der Rohrleitungen

- Benutzen Sie Klebeband um das Anschlussrohr mit den Kabeln zu bündeln. Um Schäden durch Kondensatbildung zu vermeiden, trennen Sie das Abflussrohr vom Anschlussrohr und den Kabeln.
- Benutzen Sie wärmedämmendes Klebeband um die Rohrleitungen komplett zu isolieren und achten Sie darauf, dass die Umwicklungen die vorherigen jeweils etwa zur Hälfte abdecken.
- Die isolierten Rohrleitungen müssen mit Rohrschellen an der Wand befestigt werden.

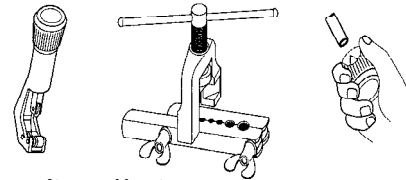
▲ Achtung:

- Wickeln Sie das Band nicht zu eng, um die Isolationswirkung nicht zu beeinträchtigen. Stellen Sie sicher, dass der Kondensatabfluss separat verlegt ist.
- Nachdem die Isolation abgeschlossen ist, dichten Sie den Mauerdurchbruch mit geeignetem Material ab und verhindern Sie, dass Regenwasser oder Zugluft in den Raum gelangen können.

Montage der Anschlussleitungen

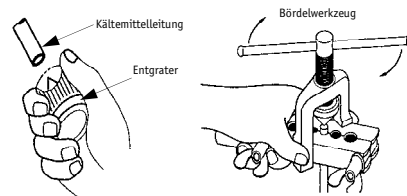
Führen Sie die Installation folgendermaßen durch:

1. Entnehmen Sie die erforderlichen Rohrquerschnitte bitte der Tabelle „Technische Daten“. Verwenden Sie nur Kältemittelleitungen in Kühlschrankqualität.
2. Entscheiden Sie sich für eine Abgangsvariante des Innengerätes und schneiden Sie die Rohre der Kältemittelverbindungsleitungen entsprechend ab.
3. Beachten Sie bei der Montage die Biegeradien der Kältemittelleitungen und biegen Sie nie eine Stelle des Rohres zweimal. Versprödung und Rissgefahr können die Folge sein.
4. Nutzen Sie zur Montage die folgenden Werkzeuge:



5. Entfernen Sie die werkseitigen Überwurfmutter der Geräte.
6. Verwenden Sie ausschließlich die werksseitigen Überwurfmutter zur weiteren Montage.
7. Vergewissern Sie sich, bevor Sie die Kältemittelleitungen aufbördeln, dass die Überwurfmutter auf dem Rohr vorhanden ist.
8. Bearbeiten Sie die verlegten Kältemittelleitungen wie im Folgenden dargestellt:

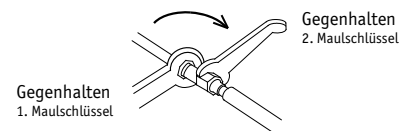
ES DÜRFEN NUR WERKZEUGE ZUR VERWENDUNG KOMMEN, DIE FÜR DEN EINSATZ IM KÄLTBEREICH ZUGELASSEN SIND.



- 9.

Überprüfen Sie, ob der Bördel eine korrekte Form aufweist.

10. Nehmen Sie zunächst die Verbindung der Kältemittelleitungen mit den Verschraubungen und den Ventilen per Hand vor, um den richtigen Sitz zu gewährleisten.
11. Befestigen Sie nun endgültig die Verschraubungen mit 2 Maulschlüsseln geeigneter Schlüsselweite.
12. Halten Sie während des Schraubens auf jeden Fall mit einem Maulschlüssel gegen. Siehe Abbildung.
13. Versehen Sie die installierten Kältemittelleitungen, einschließlich Verbinder, mit einer entsprechenden Wärmedämmung.
14. Verwenden Sie nur für den Temperaturbereich einsetzbare diffusionsdichte Isolationsschläuche.
15. Sollten Sie sich für die Abgangsvariante 2 oder 4 entschieden haben (Abgänge durch die Wand), führen Sie die Kondensatwasser- und Steuerleitung durch den Wanddurchbruch in das Innengerät ein. Benötigen Sie zusätzlich eine Kondensatpumpe, so ist diese vorher zu montieren.
16. Hängen Sie das Innengerät leicht nach hinten gekippt in die zuvor montierte Wandhalterung ein und drücken dann mit der Unterseite das Gerät gegen die Halterung.
17. Verlegen Sie die Kältemittelleitungen vom Innengerät zum Außenteil. Achten Sie auf eine ausreichende Befestigung und treffen Sie ggf. Maßnahmen zur Ölrückführung!
18. Verlegen Sie die Steuerleitung in der gleichen Leitungsführung.
19. Installieren Sie das Außenteil mittels der Wand- oder Bodenkonsole an statisch zulässigen Gebäudeteilen. Beachten Sie hierzu die Installationsanweisungen der Konsolen.
20. Überprüfen Sie, dass kein Schall auf die Gebäudeteile übertragen werden kann. Körperschallübertragungen werden durch Schwingungsdämpfer reduziert!
21. Entfernen Sie die werkseitigen Schutzkappen und die Überwurfmutter der Absperrventilanschlüsse und verwenden diese zur weiteren Montage.
22. Vergewissern Sie sich, bevor Sie die Kältemittelleitungen aufbördeln, dass die Überwurfmutter auf dem Rohr vorhanden ist. Verwenden ausschließlich die werkseitigen Überwurfmutter.
23. Erstellen Sie den Anschluss der Kältemittelleitungen.

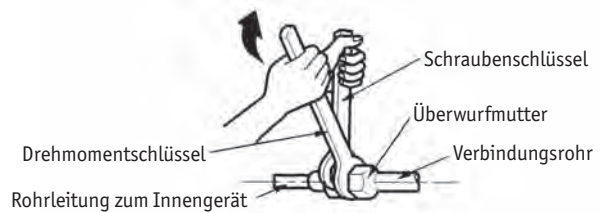
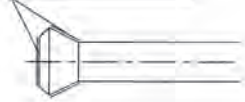


Montage der Anschlussleitungen

■ Anschluss der Kältemittelleitung

- Verwenden Sie einen Drehmomentschlüssel beim Anziehen der Überwurfmutter, um Schäden zu vermeiden.

Kältemittelöl auftragen



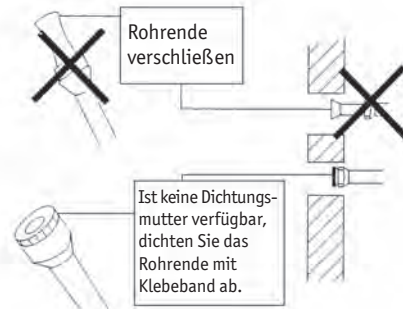
- Richten Sie die Rohre mit den Überwurfmutter mittig aus, drehen die ersten 3-4 Umdrehungen mit der Hand und ziehen Sie die Verbindung mit einem Drehmomentschlüssel fest. Die korrekten Einstellungen entnehmen Sie bitte der nachfolgenden Tabelle.

- Um Undichtigkeiten vorzubeugen, tragen Sie bitte an den Flanken der Bördel, wo sich später die Überwurfmutter befinden, Kältemittel auf. Benutzen Sie hierfür Kältemittelöl für R410A.

Bördelmutter Anzugsmoment		
Gasleitung		Flüssigkeitsleitung
09 / 12	18 / 24	09 / 12 / 18 / 24
3/8"	1/2"	1/4"
31 - 35 Nm	50 - 55 Nm	15 - 20 Nm

▲ Vorsicht beim Umgang mit Rohrleitungen

1. Schützen Sie die Rohrleitungen vor dem Eindringen von Schmutz und Feuchtigkeit.
2. Für engere Rohrbiegungen benutzen Sie bitte eine geeignete Rohrbiegevorrichtung. Die Radien sollten nicht unter 30 bis 40 mm liegen.



Wahl des Rohr- und Isolierungsmaterials

Wenn Sie handelsübliches Kupferrohr verwenden, beachten Sie bitte folgendes:

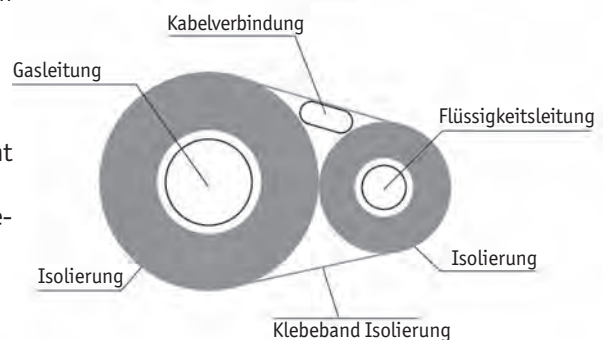
Isolationsmaterial: Polyethylen-Schaum

Wärmeübertragung: 0,041 - 0,052 W/mK

(0,035 - 0,045 kca/(mh°C))

Die Oberflächentemperatur erreicht der Gasleitung erreicht bis zu 110° C.

Verwenden Sie Material zur Isolierung, dass diesen Temperaturen widersteht.



Ermitteln Sie aus der Tabelle die geeignete Stärke der Isolierung für Gas- und Flüssigkeitsleitungen

Gasleitung		Flüssigkeitsleitung	Gasleitung Isolierung		Flüssigkeitsleitung Isolierung
09 / 12	18 / 24		09 / 12	18 / 24	
Ø 9,55 mm	Ø 12,7 mm	Ø 6,4 mm	Ø 12-15 mm	Ø 14-16 mm	Ø 8-10 mm
Wandstärke 0,8 mm			Wandstärke 1,0 mm min.		

Isolieren Sie Gas- und Flüssigkeitsleitungen jeweils separat.

Montage der Anschlussleitungen

■ Dichtigkeitskontrolle

Sind die Verbindungsleitungen hergestellt, wird die Manometerstation wie folgt an den entsprechenden Schrader-ventilanschluss angeschlossen: blau = großes Ventil = Saugdruck,

Nach erfolgtem Anschluss wird die Dichtigkeitsprüfung mit getrocknetem Stickstoff durchgeführt.

Zur Dichtigkeitskontrolle werden die hergestellten Verbindungen mit Lecksuchspray besprüht. Sind Blasen sichtbar, ist die Verbindung nicht korrekt ausgeführt. Ziehen Sie dann die Verschraubung fester an oder erstellen Sie ggf. eine neue Bördelung.

Nach erfolgreicher Dichtigkeitsprüfung wird der Überdruck aus den Kältemittelleitungen entfernt und die Vakuumpumpe in Betrieb gesetzt, um einen luftleeren Raum in den Leitungen zu schaffen.

Wir empfehlen, eine zweistufige Vakuumpumpe mit einem absolutem Endpartialdruck von min. 0,01 mbar bei einer Pumpenleistung von min. 1,5 m³/h einzusetzen.

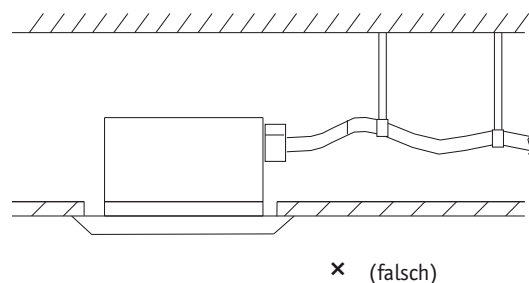
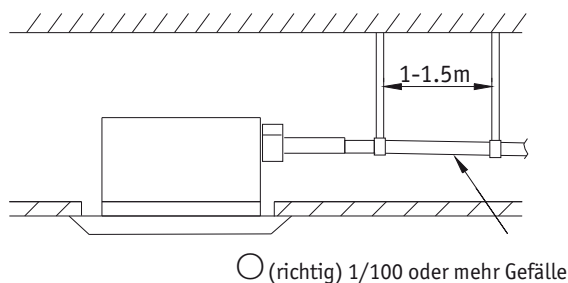
Es ist ein Vakuum von min. 0,05 mbar zu erreichen!

Die Dauer der Evakuierung (mind. 30 Minuten) richtet sich nach dem Rohrleitungsvolumen des Innengerätes, der Länge der Kältemittelleitungen und ist abhängig von der vorhandenen Feuchtigkeitsmenge in den Leitungen. Sind die Fremdgase sowie die Feuchtigkeit vollständig aus dem System entfernt worden, werden die Ventile der Manometerstation geschlossen und die Ventile des Außenteiles, wie in Kapitel „Inbetriebnahme“ beschrieben, geöffnet.

■ Kondensatableitung

1. Installation der Kondensatableitung

- Der Durchmesser der Ableitung sollte mindestens der des Verbindungsrohres entsprechen.
- Halten Sie die Ableitung so kurz wie möglich und achten Sie auf ein Gefälle von min. 1%.
- Kann das Gefälle nicht erfüllt werden, installieren Sie eine Steigleitung.
- Um ein Biegen der Ableitung zu vermeiden, achten Sie darauf, eine Entfernung von 1-1,5m zur Haltevorrichtung einzuhalten.

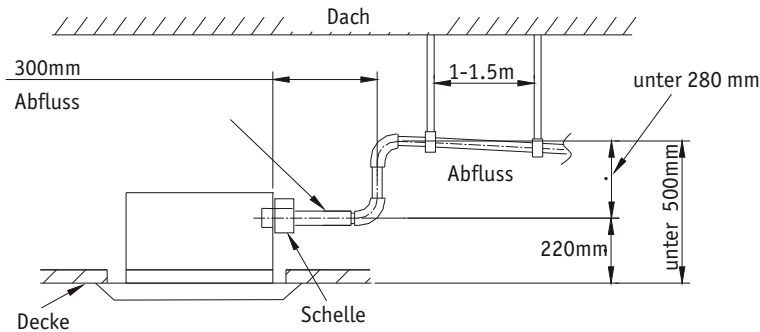
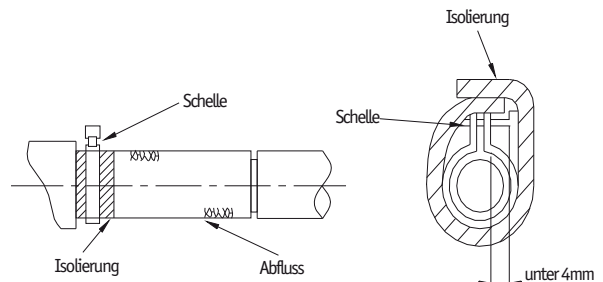


- Benutzen Sie den beiliegenden Ableitungsschlauch und die Klemme. Führen Sie den Schlauch in die Ableitungsöffnung und befestigen Sie ihn mit der Klemme.
- Umwickeln Sie die Klemme mit Wärmeisolation.

Montage der Kondensatleitung

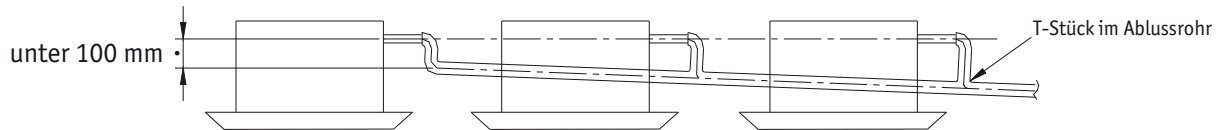
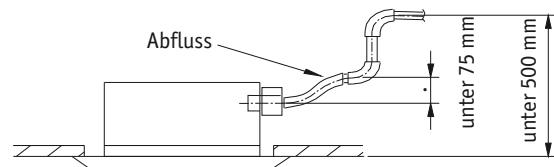
Steigleitung

- Die Installationshöhe der Steigleitung sollte unter 280 mm liegen.
- Die Steigleitung sollte einen rechten Winkel mit der Einheit bilden und nicht weiter als 300 mm davon entfernt sein.



Anweisung

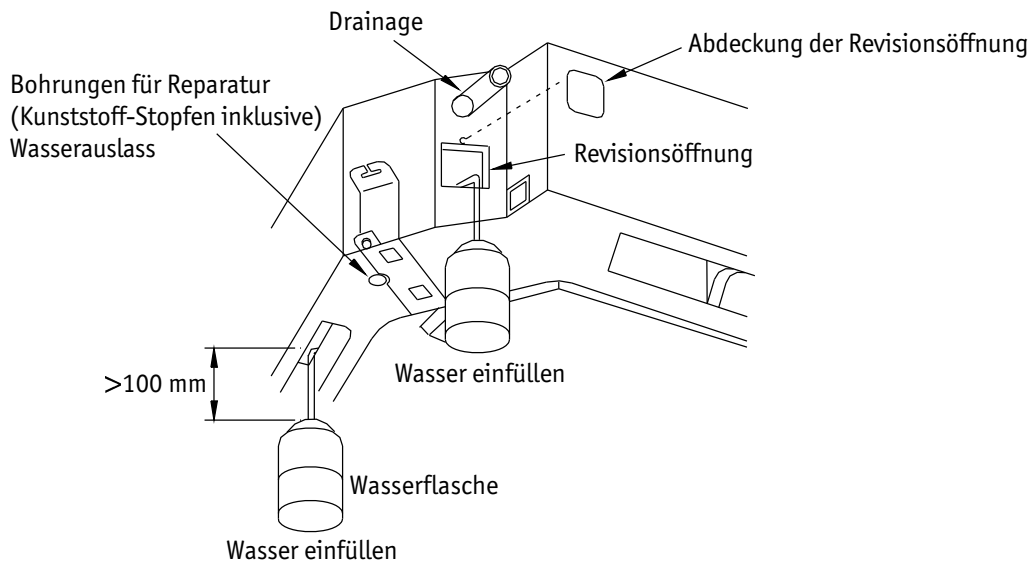
- Die Steigung der am Gerät angebrachten Ableitung sollte nicht über 75 mm liegen, um Schäden zu vermeiden.
- Beim Anschluss mehrerer Ableitungen gehen Sie bitte nach folgendem Schema vor.



Die Dimension des ausgewählten Ablaufschlauches sollte der Laufleistung des Gerätes angepasst sein.

2. Überprüfen Sie den korrekten Ablauf nach der Installation.

- Gießen Sie hierzu langsam 600 ml Wasser in die Testöffnung.
- Prüfen Sie nach Anschluss der Elektrik, ob Wasser austritt.



Elektrische Anschlüsse

Elektrische Installation

▲ Achtung

Bevor Sie die elektrische Installation beginnen, beachten Sie bitte folgende Hinweise, auf die speziell von unseren Konstrukteuren hingewiesen wird:

- (1) Überprüfen Sie, ob das Netzteil der Stromversorgung der auf dem Typenschild angegebenen Nennleistung entspricht.
- (2) Die Kapazität der Stromversorgung muss ausreichend sein. Die Kabelquerschnitt der passenden Leitung in den Raum muss größer sein als 2,5 mm².
- (3) Die Installation muss vom qualifizierten Fachpersonal ausgeführt werden.

Stellen Sie sicher, dass die Verkabelung unter Berücksichtigung der Gesetze und Bestimmungen, dieser Anleitung und unter Verwendung eines separaten Schaltkreises sowie geeigneter Sicherung erfolgt. Es ist ein Erdschlussstromunterbrecher zu verwenden.

- (1) Das Steuerungskabel muss ca. 25 mm abisoliert werden.
- (2) Entfernen Sie die Schraube am Klemmbrett des Klimagerätes.
- (3) Benutzen Sie eine Zange, um eine Öse am Ende der Steuerungsleitung zu formen.
- (4) Befestigen Sie das Steuerungskabel mit der zuvor entfernten Schraube am Klemmbrett.

Anschluss mehrerer verdrehter Leitungen

- (1) Die Leitungen müssen ca. 10 mm abisoliert werden.
- (2) Entfernen Sie die Schraube am Klemmbrett des Klimagerätes.
- (3) Bringen Sie einen Quetschkabelschuh (Öse) am Ende der Leitungen an.
- (4) Befestigen Sie die Leitungen mit der zuvor entfernten Schraube am Klemmbrett.

▲ Warnung

Falls das Stromversorgungskabel oder das Steuerungskabel beschädigt sein sollte, ersetzen Sie es ausschließlich durch entsprechend geeignetes Material.

1. Bevor Sie die Kabel anschließen, lesen Sie bitte die Angaben des Typenschildes zur Spannungsangabe. Dann erst schließen die Kabel gemäß des Schemas an.
2. Das Klimagerät sollte eine separate Stromversorgung haben, die gesondert abgesichert ist.
3. Eine sichere Erdung des Stromkreises muss gewährleistet sein, um die Gefahr eines Stromschlages auszuschließen. Verbinden Sie das Erdungskabel keinesfalls mit Gas- oder Wasserleitung, Blitzableiter oder Telefonleitung.
4. Alle Leitungen müssen mit Quetschkabelschuhen oder in Einzeldrahtung angeschlossen werden.
5. Alle Anschlüsse müssen entsprechend des Anschluss-Schemas ausgeführt werden. Falsche Anschlüsse können zu fehlerhafter Funktion oder zu Beschädigungen des Klimagerätes führen.
6. Lassen Sie keine Kabel mit der Kältemittelleitung, dem Kompressor oder beweglichen Teilen wie Lüfter usw. in Berührung kommen.
7. Ändern Sie nicht die internen Leitungsverbindungen innerhalb des Klimagerätes. Der Hersteller haftet nicht für Verluste oder Betriebsstörungen, die sich aus falschen Leitungsanschlüssen ergeben.

Anschluss der Stromversorgung:

- (1) Die Leitungen müssen ca. 10 mm abisoliert werden.
- (2) Entfernen Sie die Schraube am Klemmbrett des Klimagerätes.
- (3) Bringen Sie einen Quetschkabelschuh (Öse) am Ende der Leitungen an.

Elektrische Installation

Anschluss der Stromversorgung:

1. Klimagerät mit einphasiger Stromversorgung
 - (1) Entfernen Sie die Verkleidung der Frontseite des Klimagerätes.
 - (2) Führen Sie das Kabel durch den Gummiring hindurch.
 - (3) Schließen Sie die Stromversorgung an.
 - (4) Bündeln und fixieren Sie die Kabel mit Kabelbindern.
2. Klimagerät mit dreiphasiger Stromversorgung
 - (1) Entfernen Sie die Verkleidung der Frontseite des Klimagerätes.
 - (2) Befestigen Sie den Gummiring in der Bohrung des Kabeleinlasses.
 - (3) Führen Sie das Kabel durch den Gummiring hindurch.
 - (4) Schließen Sie die Stromversorgung an.
 - (5) Bündeln und fixieren Sie die Kabel mit Kabelbindern.

⚠ Achtung:

Seien Sie besonders vorsichtig bei der Durchführung der Anschlussarbeiten, um Fehlfunktionen des Klimagerätes sowie elektromagnetische Störungen zu vermeiden.

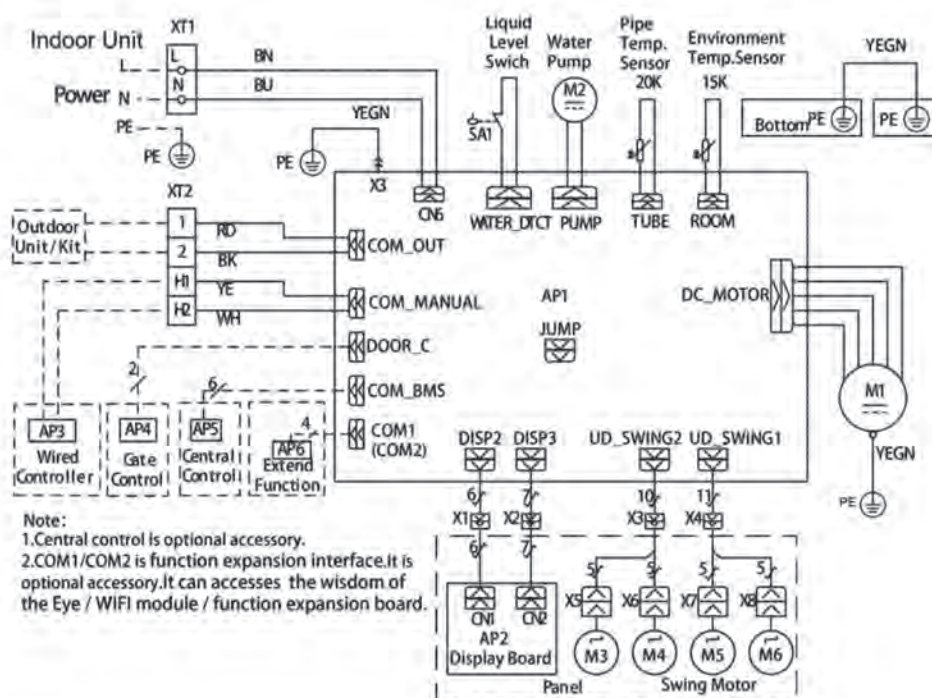
(1) Das Steuerungskabel der Kabel-Fernbedienung muss von der Stromversorgung und dem Anschlusskabel zwischen dem Innen- und dem Außengerät isoliert sein.

(2) Falls das Gerät an einem Ort installiert wurde, wo es elektromagnetischen Einflüssen ausgesetzt ist, sollten abgeschirmte Kabel oder doppelt verdrehte Kabel als Steuerungsleitung der Kabel-Fernbedienung verwendet werden.

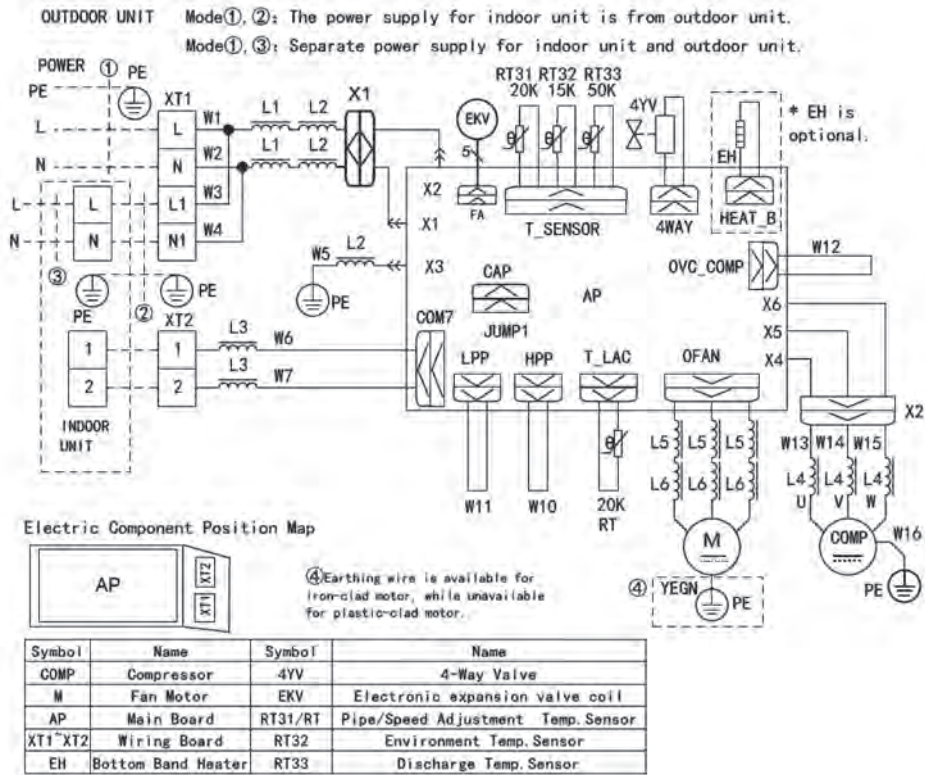
Anschluss der Steuerungsleitung der Kabel-Fernbedienung:

- (1) Entfernen Sie den Deckel des Elektronik-Gehäuses.
- (2) Führen Sie das Kabel durch den Gummiring hindurch.
- (3) Schließen Sie die Signalleitung der Kabel-Fernbedienung an der 4-Bit-poligen Klemme auf der Leiterplatte des Innengerätes an.
(CN10 der Kabel-FB wird verbunden mit CN3 des Innen-Gerätes)
- (4) Bündeln und fixieren Sie die Kabel mit Kabelbindern.

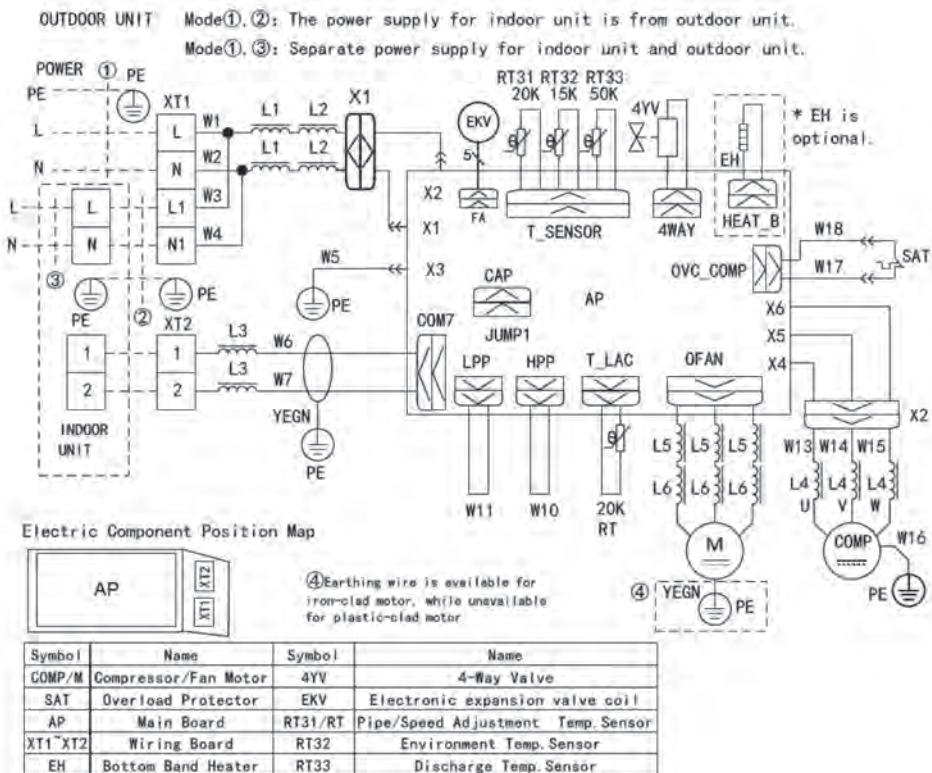
Innengerät GUD-050-TA / GUD-050-TA



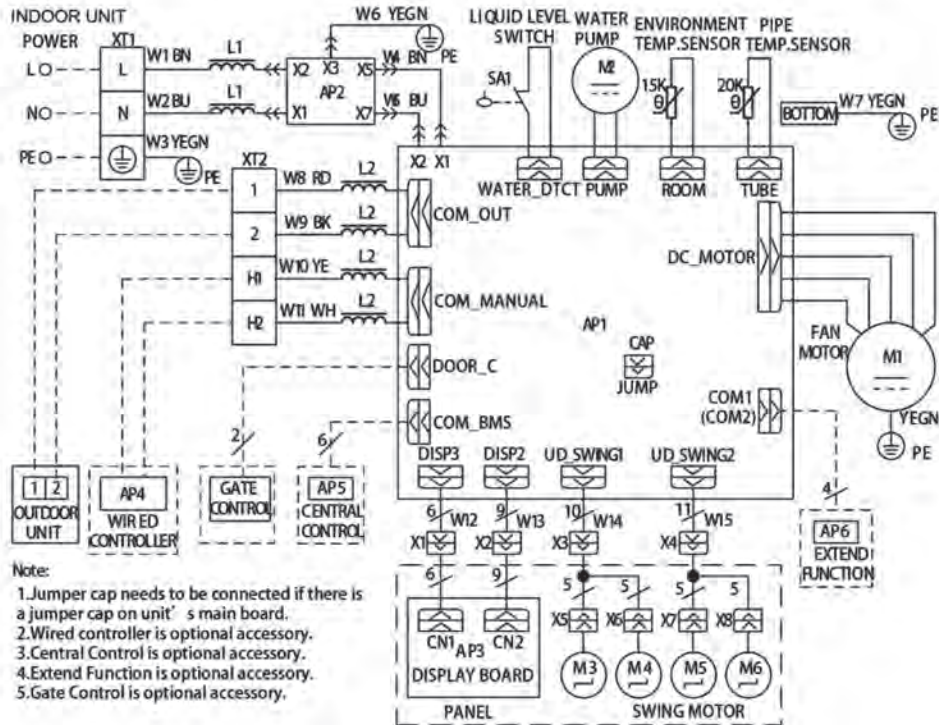
Außengerät GUD-035-WAT



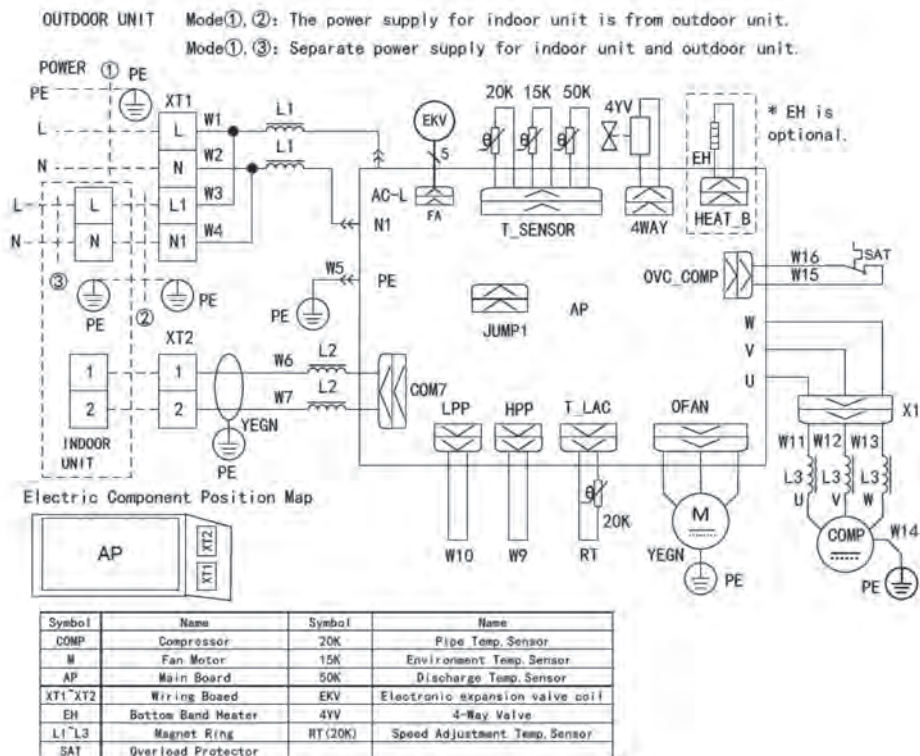
Außengerät GUD-050-WAT



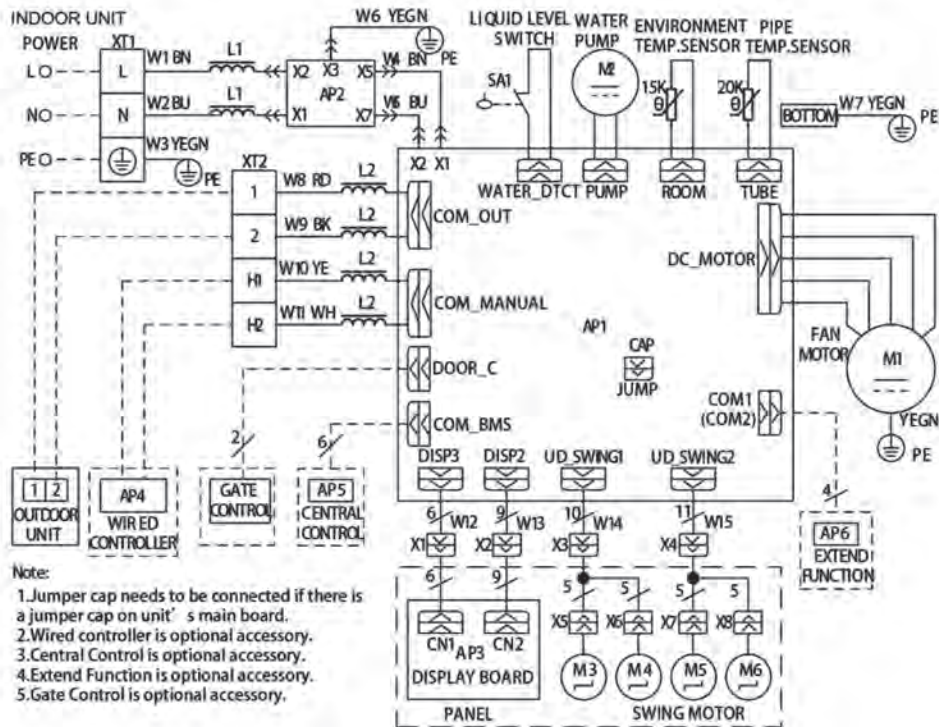
Innengerät GUD-071-TA



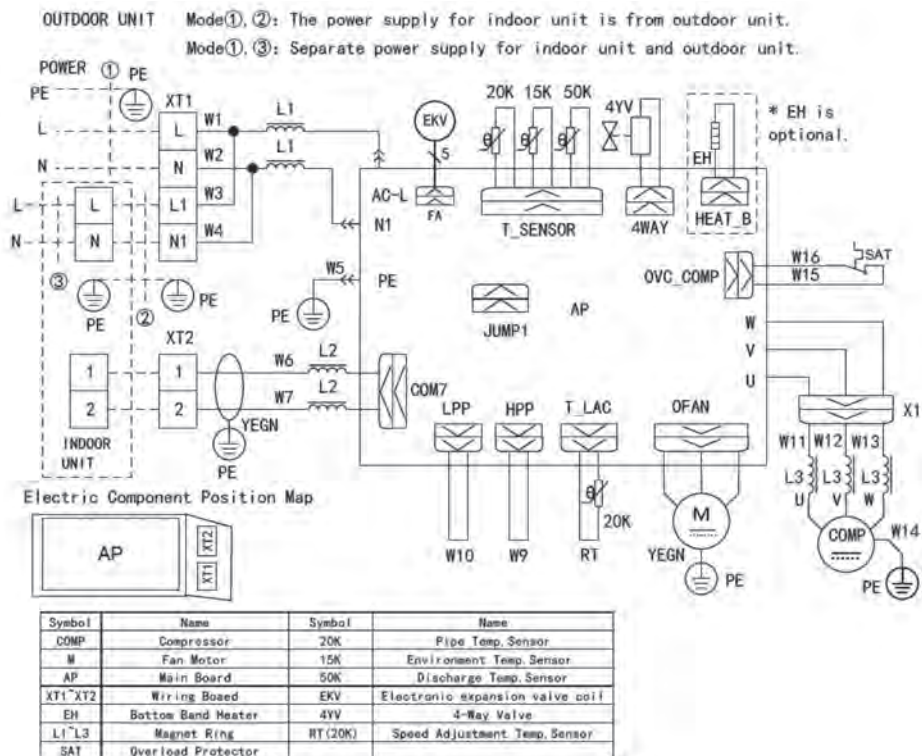
Außengerät GUD-071-WAT



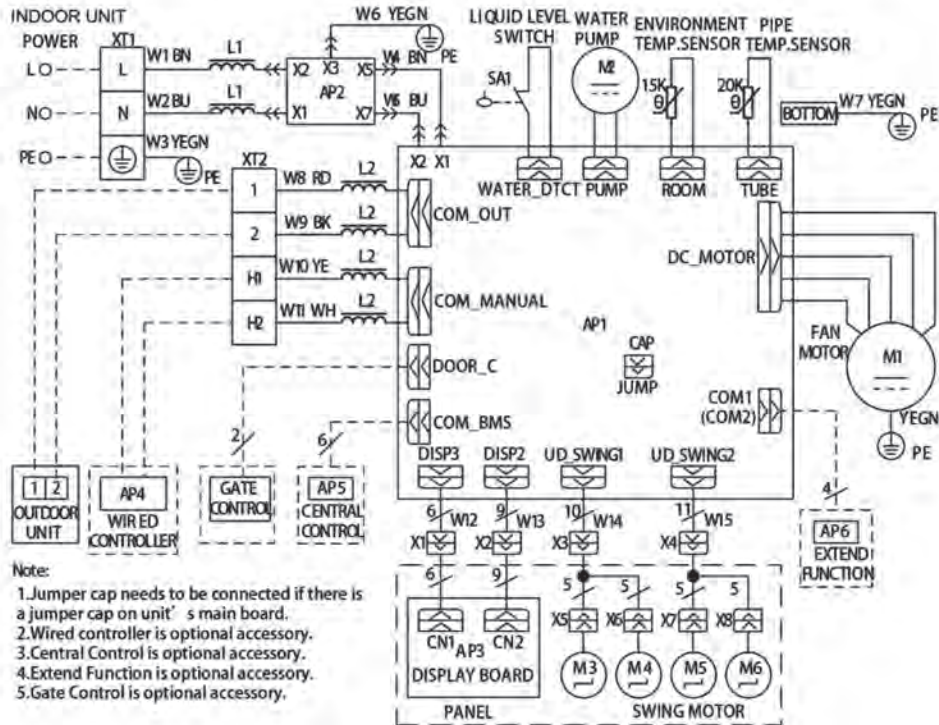
Innengerät GUD-085-TA



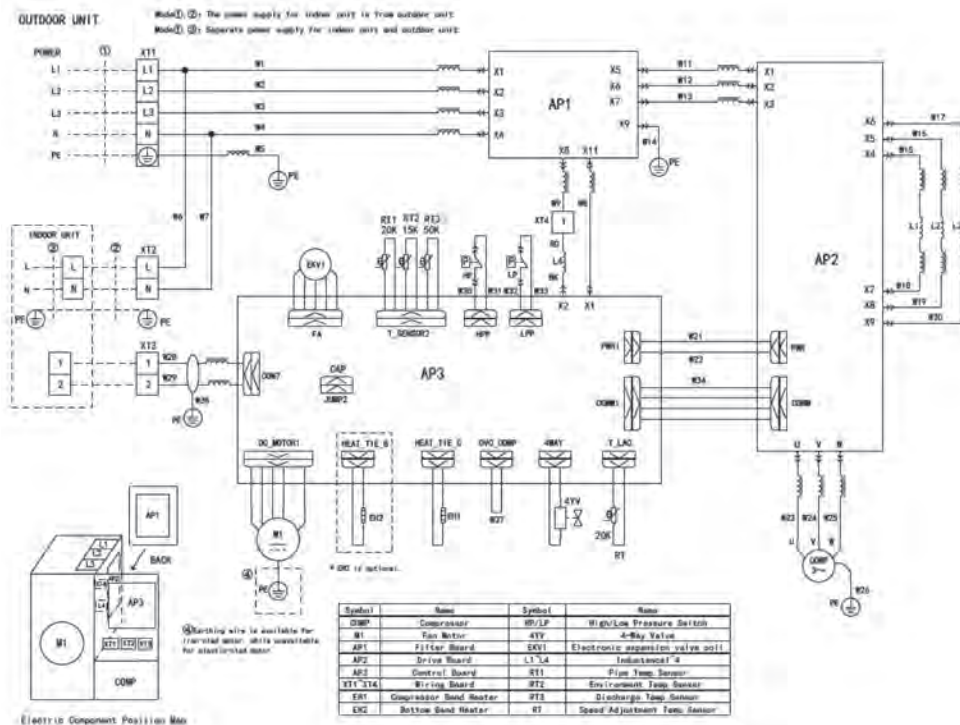
Außengerät GUD-085-WAT



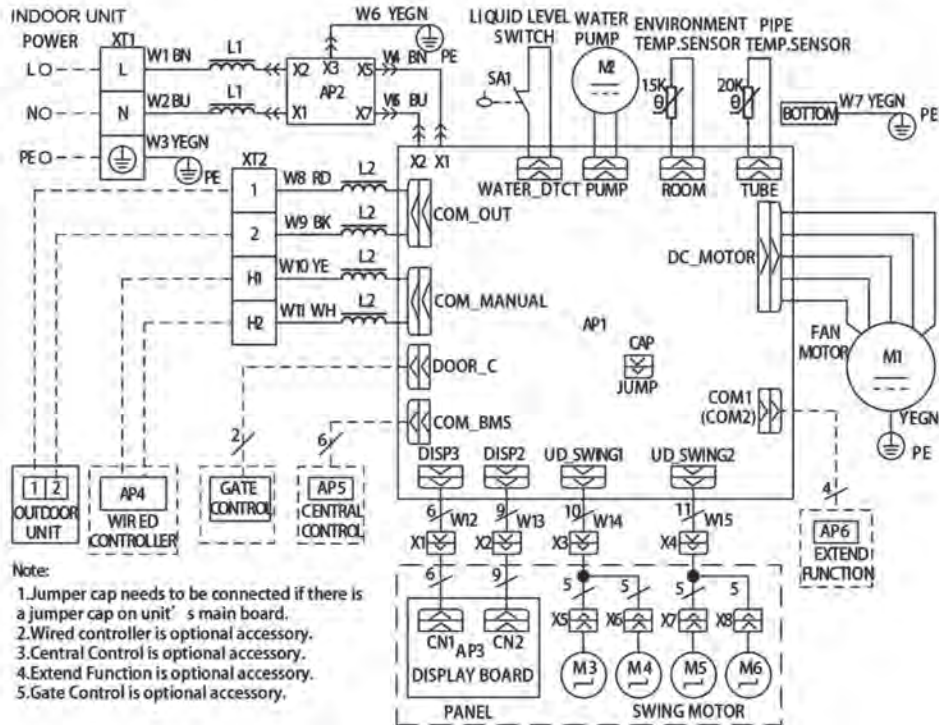
Innengerät GUD-100-TA



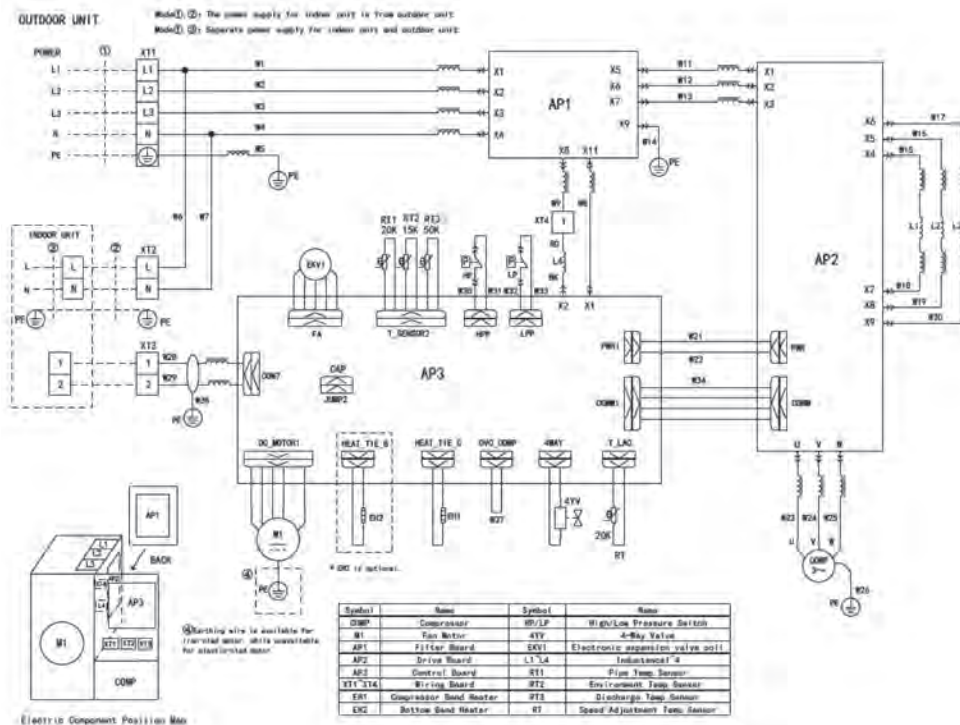
Außengerät GUD-100-WAX



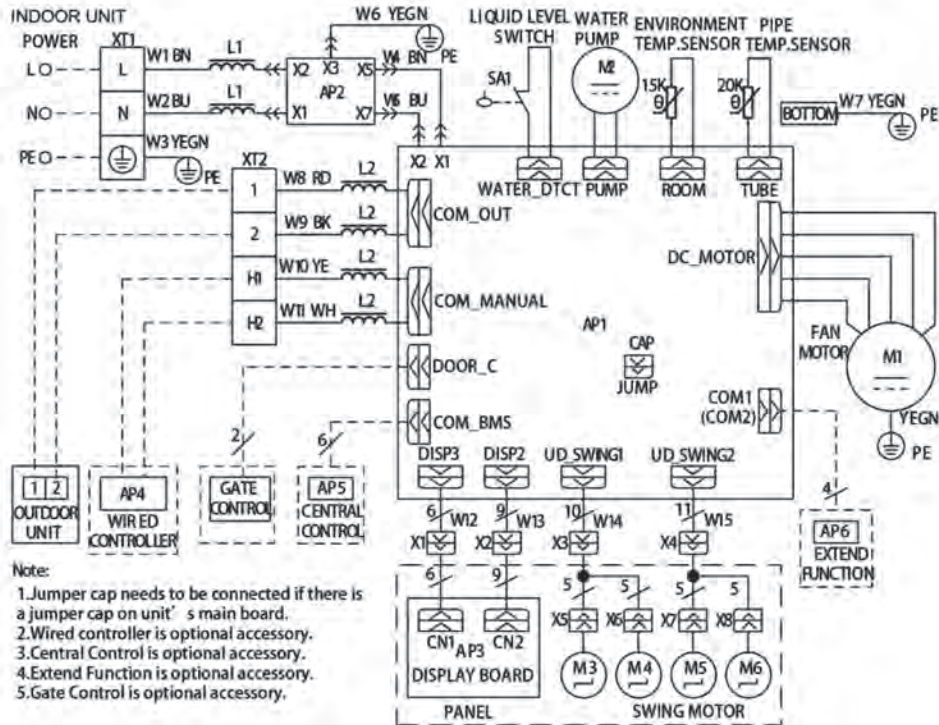
Innengerät GUD-125-TA



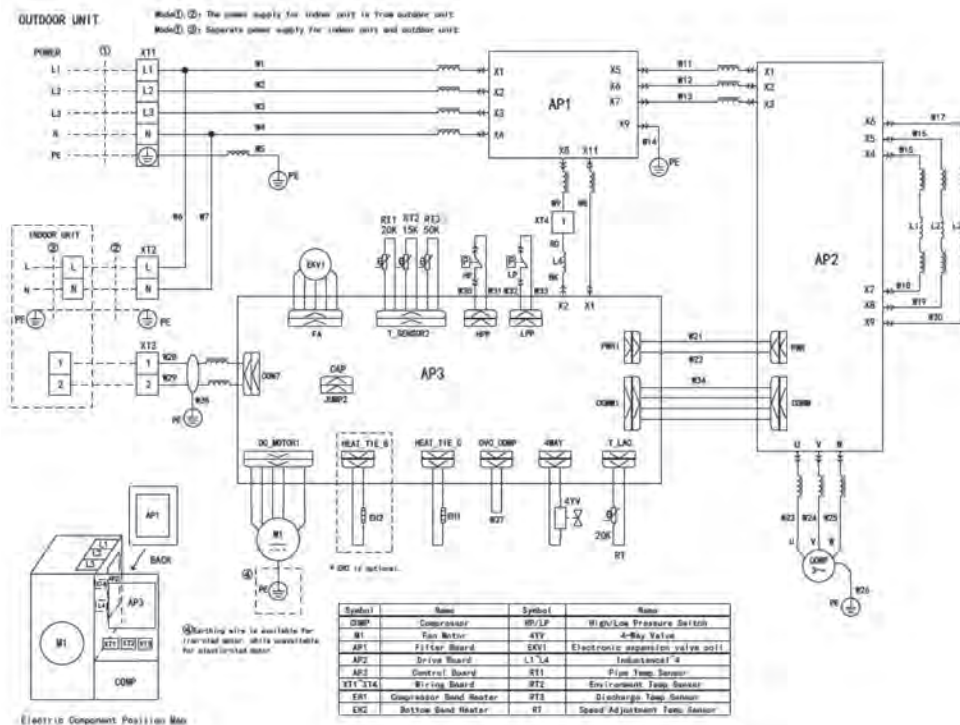
Außengerät GUD-125-WAX



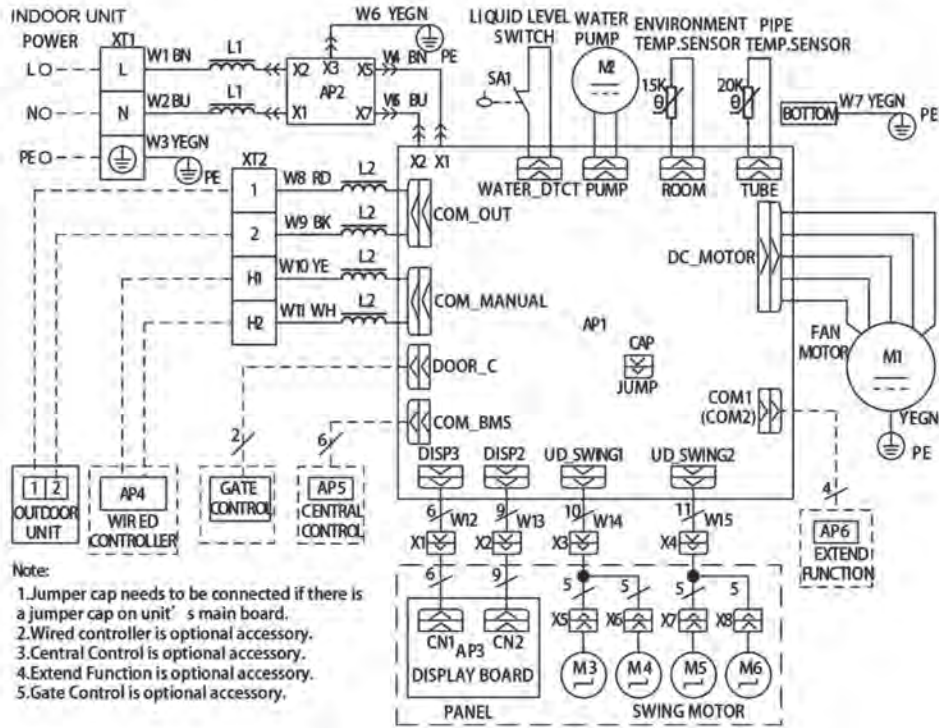
Innengerät GUD-140-TA



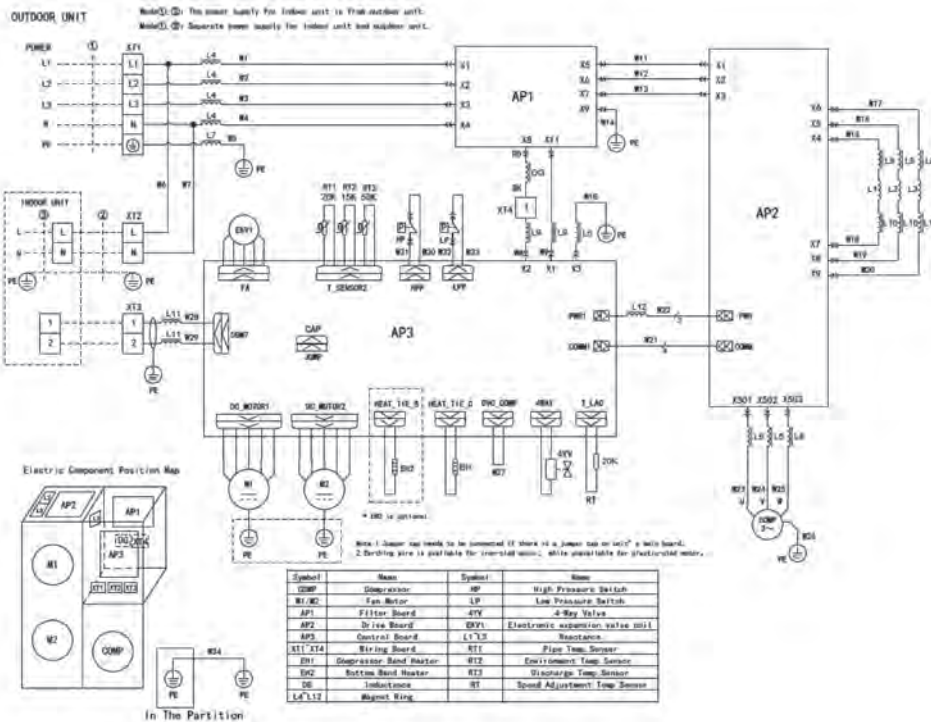
Außengerät GUD-140-WAX



Innengerät GUD-160-TA



Außengerät GUD-160-WAX



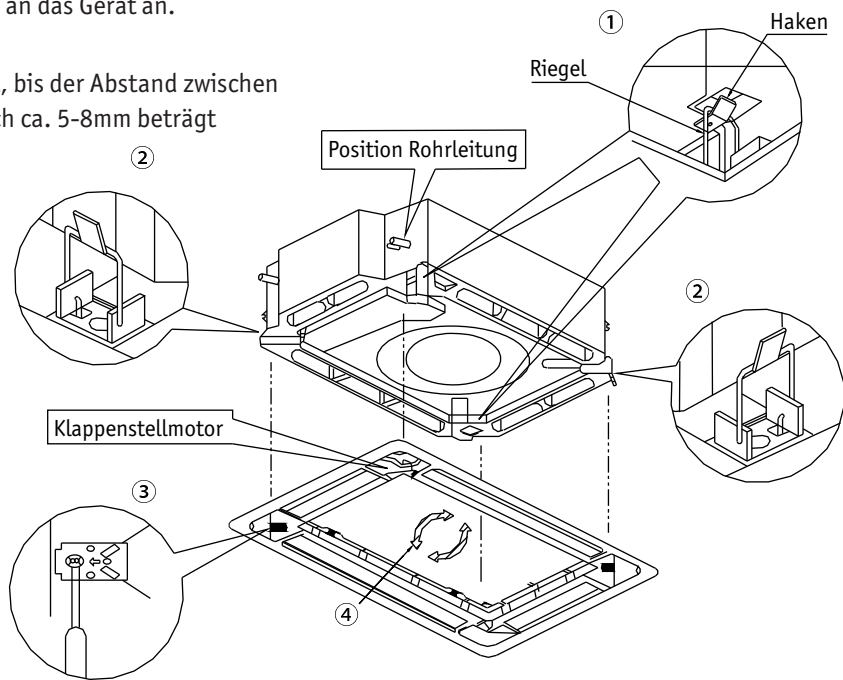
Gerätemontage

■ Montage des Gerätegitters

1. Setzen Sie die Abdeckung so auf, dass der Klappenstellmotor an der Ecke des Rohrauslasses angebracht wird.

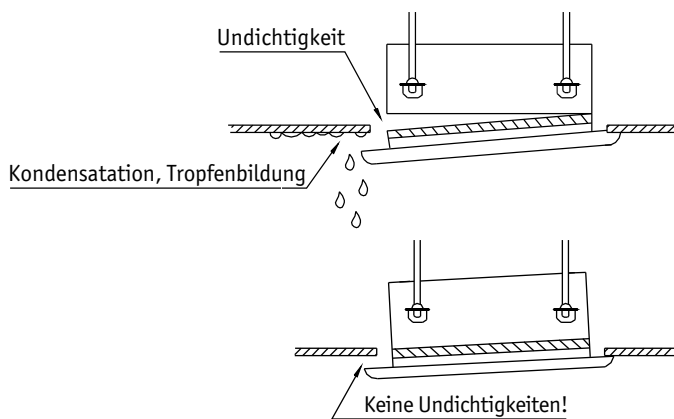
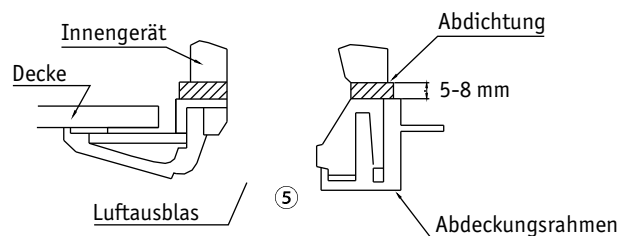
2. Installation

- ① Hängen Sie die Abdeckung in die dafür vorgesehenen Ösen ein. (Fig. 4)
- ② Schrauben Sie die Abdeckung an das Gerät an.
(Die Abdeckung hebt sich)
- ③ Ziehen Sie die Schrauben fest, bis der Abstand zwischen Abdeckung und Gerät nur noch ca. 5-8mm beträgt

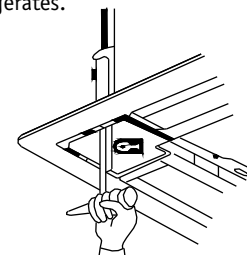


■ Hinweis

1. Unzureichende Befestigung der Schrauben kann zu Schäden führen (Fig. 5).



Die Öffnung in der Ecke des Gerätegitters ermöglicht die genaue Ausrichtung des Kassettengerätes.

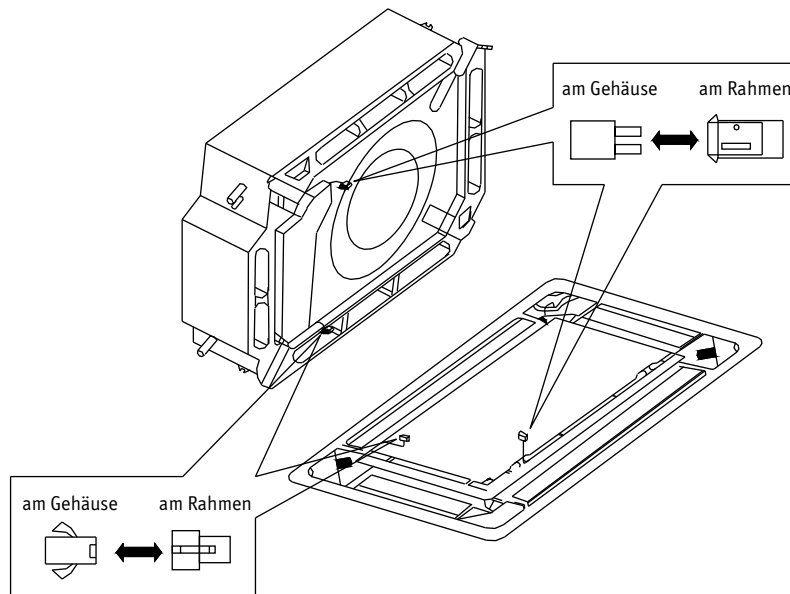


2. Wenn nach der Installation immer noch eine Lücke zwischen Decke und Abdeckung besteht, justieren Sie das gesamte Gerät, bis es passgenau mit der Decke abschließt.

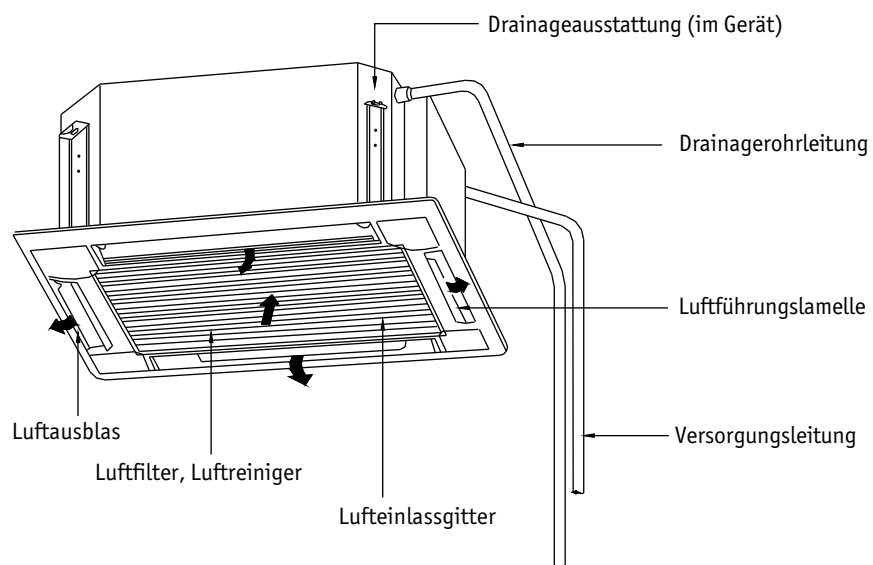
Gerätemontage

3. Verkabelung der Blende (Fig.7)

Verbinden Sie die Blende an 2 Stellen mit dem Gerät, um die Funktion der beweglichen Lüftungsschlitze sicherzustellen.




■ Wirkungsweise und Bezeichnung der Teile des Gerätes



Infrarot-Fernbedienung

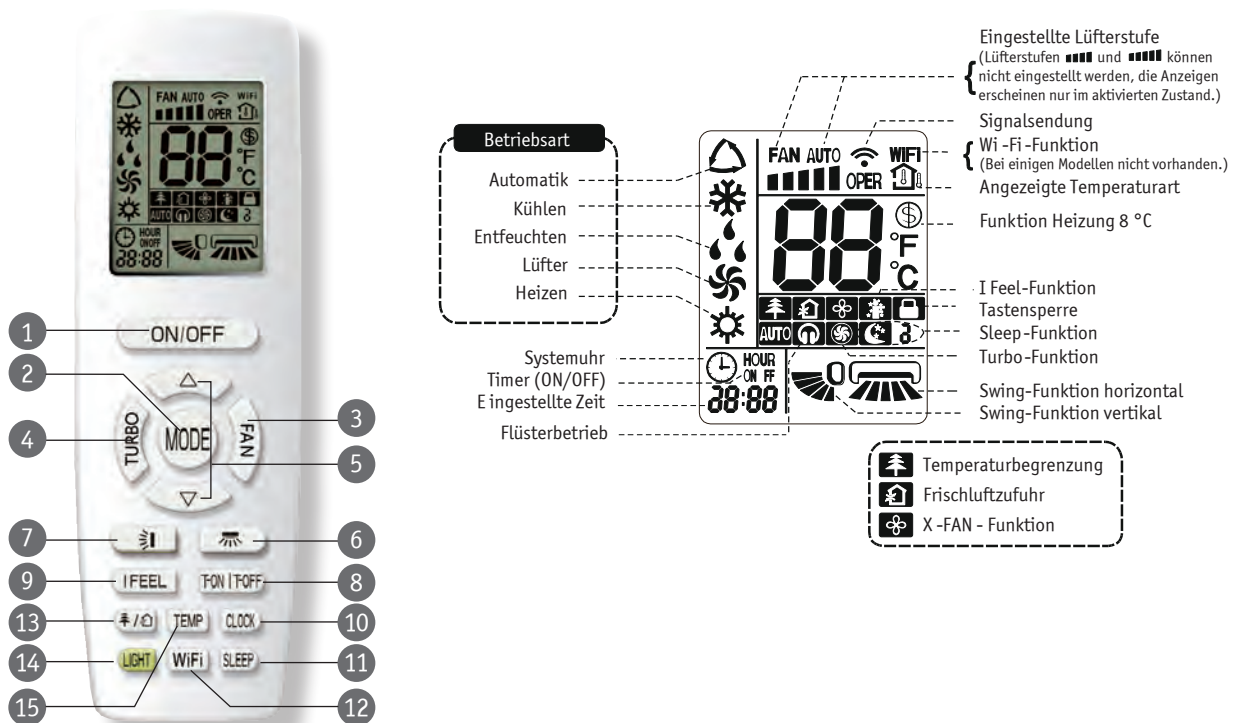
Dies ist eine universelle Fernbedienung, die für Multifunktions-Klimaanlagen verwendet werden kann. Um die Funktionen zu aktivieren, die das Gerät bietet, drücken Sie die entsprechende Taste auf der Fernbedienung.

Wenn die Stromversorgung eingeschaltet ist, können Sie die Klimaanlage über die Fernbedienung steuern. Solange das Gerät eingeschaltet ist, blinkt jedes Mal, wenn Sie eine Taste auf der Fernbedienung drücken, das Sendesignalsymbol „“ auf dem Display der Fernbedienung einmal. Wenn die Klimaanlage einen Signalton ausgibt, bedeutet dies, dass das Signal gesendet wurde.

Ist das Gerät ausgeschaltet, wird die eingestellte Temperatur auf der Fernbedienung angezeigt (Wenn das Licht der Inneneinheit eingeschaltet ist, wird das entsprechende Symbol angezeigt). Ist das Gerät eingeschaltet, wird das Symbol der laufenden Funktion angezeigt.

■ Funktionen

- ▲ Der Raum zwischen Fernbedienung und Innengerät muss frei sein. Nicht fallen lassen oder werfen. In die Fernbedienung darf kein Wasser eindringen, sie darf weder der direkten Sonnenstrahlung ausgesetzt werden noch auf Flächen gelegt werden, die sich stark aufheizen.



1 ON/OFF

Taste drücken, um das Gerät zu starten. Erneutes Drücken stoppt den Betrieb. Programmierete Sleep-Funktionen werden abgebrochen.

2 MODE

Die Betriebsarten werden nacheinander mit der Taste angewählt. Beim Start des Gerätes ist standardmäßig die Betriebsart „Auto“ eingestellt. Das Gerät wählt automatisch die geeignete Betriebsart entsprechend der aktuellen Raumverhältnisse.



3 FAN

Anwahl der Lüfterstufen: Beim Start des Gerätes ist standardmäßig die Lüfterstufe Auto eingestellt. Durch wiederholtes Drücken der Taste werden nacheinander die Lüfterstufen <niedrig> bis <hoch> angewählt. Im DRY-Modus läuft das Gerät ausschließlich in der niedrigsten Lüfterstufe.



4 TURBO

Durch Drücken der Taste beschleunigen Sie die Funktionen KÜHLEN und HEIZEN, um schnellstmöglich die gewünschte Temperatur im Raum zu erreichen. Der Ventilator des Gerätes arbeitet dabei mit höchster Geschwindigkeit.

Infrarot-Fernbedienung

5 ▲

Druck auf die Taste erhöht die Temperatur. Längeres Drücken (mehr als 2 Sekunden) beschleunigt die Temperatureinstellung. Im Automatik-Betrieb ist keine Temperatureinstellung möglich.

5 ▼

Druck auf die Taste senkt die Temperatur ab. Längeres Drücken (mehr als 2 Sekunden) beschleunigt die Temperatureinstellung. Im Automatik-Betrieb ist keine Temperatureinstellung möglich.

6 **SWING horizontal**

Durch Drücken der Taste werden die Luftleitlamellen für den horizontalen Luftstrom verstellt. Im Display wird die aktuelle Richtung angezeigt. Taste so oft drücken, bis die gewünschte Luftrichtung angezeigt wird. Standardmäßig bläst das Gerät die gekühlte oder erwärmte Luft wechselnd in alle Richtungen aus. (Auto-Swing).

7 **SWING vertikal**

Durch Drücken der Taste werden die Luftleitlamellen für den vertikalen Luftstrom verstellt. Im Display wird die aktuelle Richtung angezeigt. Taste so oft drücken, bis die gewünschte Luftrichtung angezeigt wird. Standardmäßig bläst das Gerät die gekühlte oder erwärmte Luft wechselnd in alle Richtungen aus. (Auto-Swing).

8 **TIMER ON / TIMER OFF**

Das Gerät kann mit der Schaltuhr ein- bzw. ausgeschaltet werden. Achten Sie bitte darauf, dass die korrekte Uhrzeit eingestellt ist.

Die Taste hat eine Doppelfunktion. Drücken auf T-ON (linke Seite der Taste), um den Auto-ON-Timer zu starten. Drücken Sie auf T-OFF (rechte Seite der Taste), um das Auto-Timer-Programm abzubrechen.

Nach Drücken dieser Taste (T-ON), erlischt die Anzeige ☺ und „ON“ blinkt. Die aktuelle Einstellung der Einschaltzeit wird angezeigt. Drücken Sie innerhalb von 5 Sekunden die Taste ▲ oder ▼, um den Zeitwert anzupassen. Jedes Drücken auf eine Seite der Taste ändert die Zeiteinstellung um 1 Minute. Wenn Sie eine der Tastenseiten gedrückt halten, ändert sich die Zeiteinstellung zunächst im 1-Minutentakt und nach wenigen Sekunden im 10-Minutentakt. Drücken Sie innerhalb von 5 Sekunden nach der Einstellung die Taste TIMER ON zur Bestätigung.

Drücken Sie auf T-OFF (linke Tastenseite), um den Auto-Off-Timer zu starten. Um das Auto-Timer-Programm abzubrechen, drücken Sie einfach die Taste erneut. Die Einstellung von TIMER OFF entspricht dem Einstellungsvorgang von TIMER ON.

9 **I FEEL**

Durch das Betätigen dieser Taste aktivieren Sie einen zusätzlichen, in der Infrarot-Fernbedienung enthaltenen, Raumtemperaturfühler. Die Ist-Temperatur des Raumes wird jetzt an der Stelle gemessen, an der sich die Fernbedienung befindet. Das Innengerät empfängt über Infrarot die Messdaten und reagiert entsprechend.

10 **CLOCK**

Drücken Sie die Taste um die Display-Uhr einzustellen. Innerhalb von 5 Sekunden, während Sie + oder - drücken, wird die aktuelle Uhrzeit eingestellt. Halten Sie die Taste länger als 2 Sekunden gedrückt, verstellt sich die Uhrzeit zunächst alle 0,5 Sekunden in 1-Minuten-Schritten, nach weiteren 2 Minuten bei gehaltener Taste in 10-Minuten-Schritten. Nach erfolgter Einstellung der Uhr blinkt die Anzeige. Drücken Sie nun erneut die Taste, um die Einstellung zu bestätigen. Die Uhrzeit wird jetzt permanent angezeigt.

11 **SLEEP**

Diese Funktion ermöglicht es Ihnen, während der Nacht- oder Ruhephasen, das Klimasystem an Ihre Bedürfnisse anzupassen. In den Betriebsarten KÜHLEN, HEIZEN (bei Geräten mit Heiz-Funktion) und TROCKNEN kann das System so eingestellt werden, dass die Temperatur nicht zu sehr steigt oder abfällt.

Im Modus KÜHLEN oder TROCKNEN wird die Umgebungstemperatur im Vergleich mit der eingestellten Temperatur um bis zu 2°C erhöht.

Im Laufe der ersten Stunde des Betriebs in der SLEEP-Funktion steigt die Umgebungstemperatur um 1°C über die eingestellte Temperatur. Nach einer weiteren Stunde ist die Temperatur wiederum um 1°C angestiegen.

Im Modus HEIZEN wird die Umgebungstemperatur im Vergleich mit der eingestellten Temperatur um bis zu 2°C gesenkt. Im Laufe der ersten Stunde des Betriebs in der SLEEP-Funktion sinkt die Umgebungstemperatur um 1°C über die eingestellte Temperatur. Nach einer weiteren Stunde ist die Temperatur wiederum um 1°C gesenkt.

Infrarot-Fernbedienung

12 WIFI

Mit dieser Taste wird eine Verbindung aufgebaut, über die eine Regelung des Klimagerätes mit einem Smartphone oder Tablet möglich ist. Dazu wird ein Software-Programm (App) benötigt, das auf einem Smartphone oder Tablet installiert ist. Die App ist erhältlich für die Betriebssysteme Android und iOS und wird aus dem Internet heruntergeladen.

Hinweis: Diese Funktion ist nicht bei allen Modellen verfügbar.

13 Humidify / Health

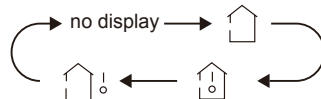
Mit dieser Funktion werden negativ geladene Ionen an die Luft abgegeben. Diese Funktion kann besonders für Allergiker verbesserte Luftbedingungen schaffen, denn negativ geladene Ionen können Staub und Pollen aus der Luft filtern.

14 LIGHT

Mit dieser Taste wird die Displaybeleuchtung des Innengerätes ein- oder ausgeschaltet. Beim Start des Gerätes ist sie standardmäßig eingeschaltet.

15 TEMP

Drücken Sie diese Taste, um die eingestellte Innentemperatur und die Raumtemperatur auf dem Display des Innengerätes anzuzeigen. Die Einstellungen auf der Fernbedienung werden zirkulierend wie folgt ausgewählt:



Bei Auswahl von „“, mit der Fernbedienung zeigt die Temperaturanzeige am Innengerät die eingestellte Temperatur an.

Bei Auswahl von „“, mit der Fernbedienung zeigt die Temperaturanzeige am Innengerät die Raumtemperatur an. Nach 5 Sekunden wird die eingestellte Temperatur wieder angezeigt.

Hinweis:

Dieses Modell verfügt nicht über eine Funktion zur Anzeige der Außentemperatur.

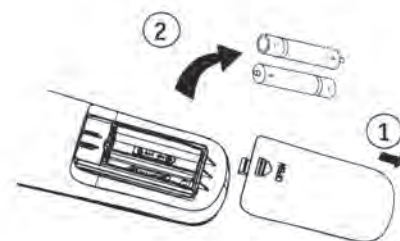
Das Innengerät zeigt nur die eingestellte Temperatur an.

Beim Einschalten des Gerätes wird standardmäßig die eingestellte Temperatur angezeigt.

Nur für Modelle mit Temperaturanzeige am Innengerät.

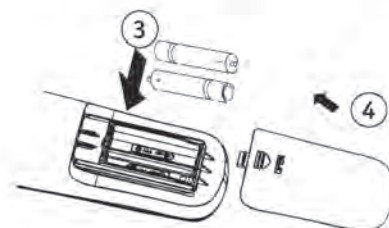
Batteriewechsel

- Batterieklappe durch leichten Druck an der Markierung bei gleichzeitigem Schieben in Pfeilrichtung öffnen.
- Alte Batterien herausnehmen.
- Neue Batterien (Typ AAA 1,5 V) einlegen, auf die richtige Polarität achten.
- Batterieklappe wieder anbringen.



ACHTUNG !

- Keine alten oder alte und neue Batterien kombiniert verwenden! Das führt zu Fehlfunktionen.
- Wenn die Fernbedienung längere Zeit nicht verwendet wird, Batterien entnehmen. Batterien können auslaufen und die Fernbedienung zerstören.



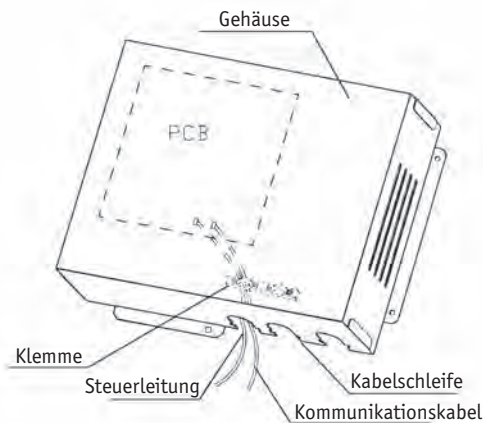
Kabelfernbedienung

■ Position und Installation der Kabel-Fernbedienung

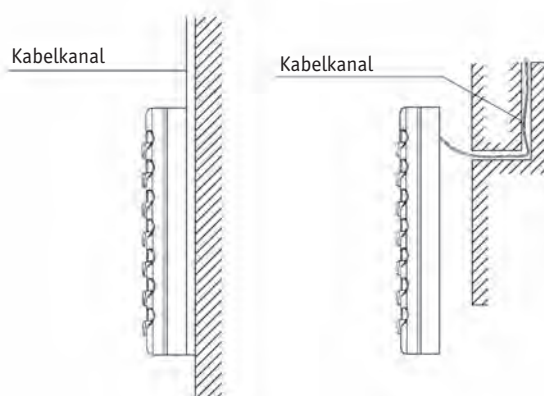
1. Das Steuerungskabel der Fernbedienung ist verbunden mit der Hauptplatine des Innengerätes und der Kabelfernbedienung (siehe Skizze). Die Länge beträgt 8 Meter.
Installation und Inbetriebnahme sollte von qualifiziertem Fachpersonal vorgenommen werden.
2. Wählen Sie zunächst einen geeigneten Ort der Installation aus. Führen Sie die Steuerleitung durch eine Wandöffnung oder einen entsprechenden Kabelkanal zum Innengerät.
3. Wenn das Steuerungskabel auf Putz verlegt werden soll, muss es ausreichend vor Beschädigung geschützt werden.
4. Bei Aufputz oder Unterputz-Montage ist es erforderlich, die Montageplatte mittels zweier Schrauben an der Wand zu befestigen. Schließen Sie das Steuerungskabel an und befestigen das Bedienteil der Kabelfernbedienung auf der Montageplatte.

▲ Achtung:

Achten Sie bei der Montage der Montageplatte auf die korrekte Ausrichtung. Die zwei seitlichen Kerben an der Platte müssen sich unten befinden, da sonst das Bedienteil der Kabel-Fernbedienung nicht korrekt installiert werden kann.

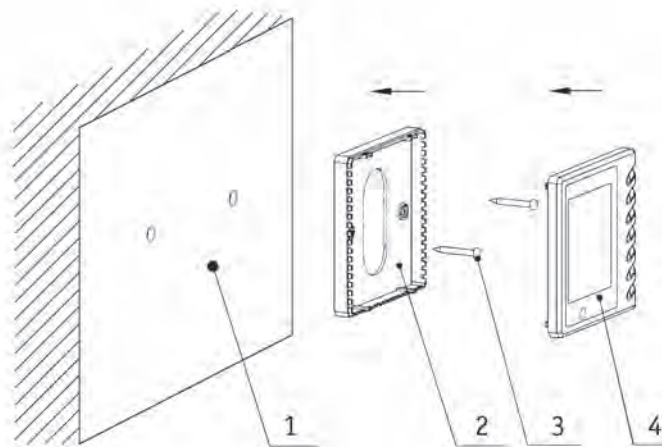


Nr.	Name
1	Wandfläche
2	Montageplatte der Kabelfernbedienung
3	Schrauben M x 10
4	Bedienfeld der Kabelfernbedienung



Aufputz-Montage
des Kabels

verdeckte Montage
des Kabels



Installationsschema

▲ **Achtung:** 1. Die Distanz zwischen Hauptplatine und Kabelfernbedienung beträgt 8 Meter.

2. Die Kabelfernbedienung darf nicht an Orten installiert werden, an denen Wasser oder Wasserdampf austritt.

■ Hinweise zur Nutzung der Anlage

- Wählen Sie keine niedrigere Temperatur als Sie brauchen, um den Energieverbrauch gering zu halten.
- Stellen Sie den Luftstrom korrekt ein, um die ausgeblasene Luft optimal zu verteilen.
- Lassen Sie den Luftfilter regelmäßig reinigen, um eine optimale Leistung zu gewährleisten.
- Halten Sie bei Betrieb des Gerätes Türen und Fenster geschlossen, um den Energieverbrauch zu reduzieren.
- Lassen Sie das Gerät nicht direkt von der Sonne bestrahlen, um eine optimale Funktion zu gewährleisten.
- Bei nicht zufriedenstellendem Betrieb lüften Sie den Raum kurz, um die Luftzirkulation zu verbessern.
- Nutzen Sie nur die elektrischen Vorgaben die auf dem Gerät angegeben sind und benutzen Sie auf keinem Fall Kabelstücke oder ähnliches statt Sicherungen.
- Schalten Sie die Hauptversorgung bei längerer Stilllegung des Gerätes aus.
- Stecken Sie keine Gegenstände in die Öffnungen des Gerätes, da Sach- und Personen-Schäden auftreten können. Seien Sie besonders vorsichtig, wenn Kinder in der Nähe sind.
- Stellen Sie sicher, dass die Ventilationsöffnungen nicht durch Gegenstände blockiert sind, da dies zu unzureichender Leistung führen kann.
- Richten Sie den Luftstrom nicht direkt auf Personen, besonders nicht auf Kinder.
- Benutzen Sie keine Wärmequellen in der Nähe der Einheit, da diese sie deformieren könnten.

▲ Achtung

- Um die Gefahr eines Elektroschocks auszuschliessen, schalten Sie das Gerät vor der Wartung unbedingt aus und nehmen es vom Netz.
- Reinigen Sie das Gerät nicht mit fließendem Wasser.
- Reinigen Sie die Oberfläche des Gerätes nur mit mildem Reiniger und einem feuchten Tuch, da aggressive Flüssigkeiten wie Benzin oder Verdüner diese beschädigen können.
- Beugen Sie Verletzungen vor und berühren Sie möglichst nicht die metallenen Innenteile des Gerätes.
- An der Frontabdeckung des Gerätes befinden sich Microcomputer-Komponenten und Schaltplatinen. Vermeiden Sie jeglichen Wasserkontakt.

Ist der Filter verstopft, wird der Luftstrom behindert. Dies führt dazu, dass das Gerät bis zu 6% mehr Energie verbraucht. Eine regelmäßige Reinigung ist also unerlässlich!

Zu Beginn der Saison

- Prüfen Sie Luftein- und Auslass auf Verstopfungen.
- Kontrollieren Sie den Sitz des Erdungskabels.
- Kontrollieren Sie die Batterien in der Fernbedienung.
- Kontrollieren Sie den Luftfilter.
- Schalten Sie die Hauptversorgung 8 Stunden vor dem geplanten Start ein, um einen reibungslosen Start zu gewährleisten.
- Hinweis: Alle oben stehenden Punkte sollten von Fachpersonal durchgeführt werden.

Nach der Saison

- Lassen Sie den Lüfter für 2-3 Stunden laufen, um das Gerät von innen zu trocknen.
- Reinigen Sie den Filter.
- Schalten Sie die Hauptenergieversorgung aus.
- Entfernen Sie die Batterien aus der Fernbedienung.

▲ Achtung:

- Um Elektroschocks zu verhindern, schalten Sie das Gerät ab und trennen Sie es vom Netz, ehe Sie es reinigen.
- Reinigen Sie das Gerät niemals nass!
- Verdünnter Alkohol, sowie Benzole können das Gehäuse des Gerätes beschädigen. Benutzen Sie nur Lappen und natürliche Flüssigkeiten.

■ Reinigung der Luftfilter

Reinigen Sie den Filter etwa alle 3 Monate; öfter, falls das Gerät in staubiger Umgebung arbeitet.

1. Öffnen Sie den Lufteinlass

Schieben Sie dazu die beiden Schieber in die unten gezeigte Richtung und lassen Sie die Abdeckung langsam nach unten (beim Verschliessen verfahren Sie umgekehrt).

2. Herausnehmen der Luftfilter

Entnehmen Sie die 3 Luftreiniger gemäß Fig. II.

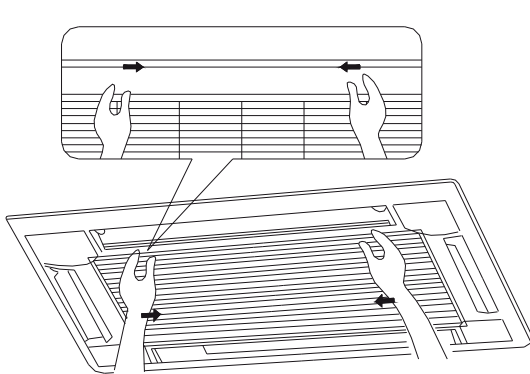


Fig. I

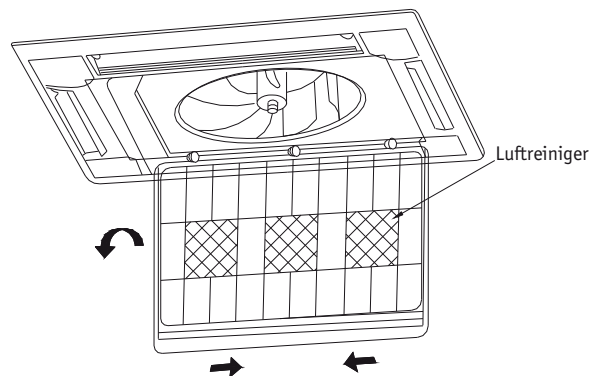


Fig. II

3. Reinigung

Benutzen Sie Wasser oder leichten Reiniger um Verunreinigungen zu entfernen. Im Schatten trocknen.

▲ Hinweis !

- Um Deformation zu vermeiden, reinigen Sie die Filter nicht mit heissem Wasser (über 45°C)!
- Nicht über offenem Feuer trocknen!

4. Schliessen Sie das Gerät gemäß den Abbildungen III und IV.

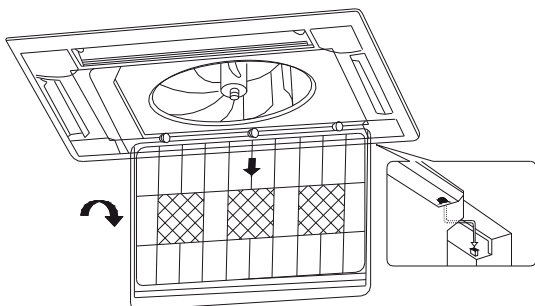


Fig. III

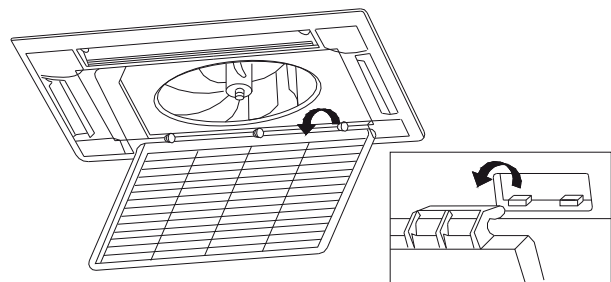


Fig. IV

■ Reinigung der Abdeckung

1. Öffnen Sie die Abdeckung wie in Fig. I.
2. Entnehmen Sie die Luftfilter.
3. Nehmen Sie die Abdeckung ab (Fig. IV.)
4. Reinigen Sie die Abdeckung mit Wasser und ggf. einer Bürste.

Hinweis !

- Um Deformationen zu vermeiden, reinigen Sie die Filter nicht mit heißem Wasser (über 45°C)!
- Nicht über offenem Feuer trocknen!

5. Bringen Sie die Abdeckung wieder an.
6. Setzen Sie die Luftfilter ein.
7. Schliessen Sie die Abdeckung.

■ Wechsel der Luftreiniger

1. Öffnen Sie die Abdeckung.
2. Entnehmen Sie den einzelnen Filter. Nehmen Sie hierzu die Niete ab, welche die einzelnen Reiniger auf dem Filter halten.
3. Setzen Sie den neuen Luftreiniger auf und befestigen Sie ihn.
4. Setzen Sie den Luftfilter wieder ein.

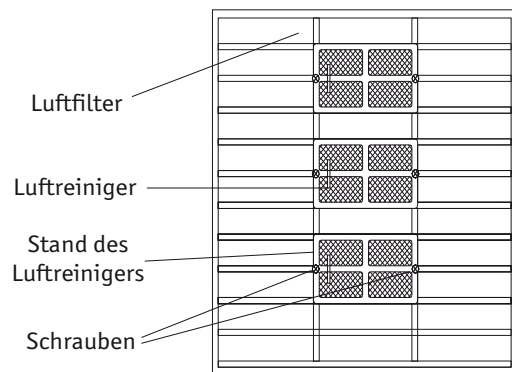


Fig. V

■ Reinigen der Blende und des Luftauslasses

- Reinigen Sie die Blende mit einem trockenen oder feuchten Tuch. Verwenden Sie Wasser oder einen milden Reiniger.
- Reinigen Sie nicht mit Benzolen, Alkoholen oder erosiven Stoffen!
- Der Luftauslass kann zur Reinigung wie unten beschrieben entnommen werden.

Entnahme des Luftauslasses

- Lösen Sie die Schrauben an beiden Enden des Schlitzes
- Reinigen Sie nicht mit Benzolen, Alkoholen oder erosiven Stoffen!

▲ Hinweis

Wedeln Sie die Auslassblätter nicht herum, da Staub und Verschmutzungen so stark verteilt werden können.

■ Kontrolle vor erneuter Betriebssaison

- Prüfen Sie, ob die Luftein- und Auslässe frei sind.
- Prüfen Sie, ob eine hinreichende Erdung gewährleistet ist.
- Prüfen Sie den Batteriestatus der Fernbedienung.
- Prüfen Sie den Luftfilter auf gewissenhaften Einbau.
- Um einen reibungslosen Start zu gewährleisten, schalten Sie 8 Stunden vor Inbetriebnahme die Stromversorgung ein.

■ Kontrolle nach Betriebssaison

- Reinigen Sie den Luftfilter.
- Unterbrechen Sie die Hauptstromversorgung.

Betriebsstörungen

⚠ Achtung

Bitte versuchen Sie nicht, das Gerät bei einer ungeklärten Störung zu reparieren. Es könnte zu einem Stromschlag oder zu Feuersausbruch führen. Lassen Sie das Gerät von Fachpersonal untersuchen oder reparieren. Zuvor klären Sie bitte folgende Punkte ab. Es könnte Zeit und Geld sparen.

Phänomen	Ursache	Behandlung
Die Einheit läuft nicht	Sicherung defekt / herausgesprungen	Sicherung ersetzen / reaktivieren
	Stromausfall	Einheit neu starten, wenn Strom wieder hergestellt
	Nicht mit dem Netz verbunden	Mit dem Stromnetz verbinden
	Batterien der Fernbedienung sind leer	Batterien ersetzen
	Fernbedienung außer Reichweite	In Reichweite begeben (ca. 8 m)
Einheit stoppt direkt nach Start	Luftein/- auslass blockiert (außen)	Behinderungen beseitigen
Anormale Heizung/Kühlung	Luftein/- auslass blockiert (innen)	Behinderungen beseitigen
	Temperatur falsch eingestellt	Angemessene Temperatur einstellen
	Ventilatorgeschwindigkeit zu niedrig	Angemessene Geschwindigkeit einstellen
	Windrichtung ist falsch	Windrichtung einstellen
	Türen und Fenster sind geöffnet	Offene Türen/Fenster schließen
	Direkte Sonneneinstrahlung	Jalousien schließen
	Zu viele Menschen im Raum	
	Zu viele Wärmequellen im Raum	Wärmequellen reduzieren
	Filter durch Schmutz verunreinigt	Filter reinigen

■ Falls sich die Probleme nicht durch die oben aufgeführten Punkte beheben lassen, kontaktieren Sie bitte unser Service-Center.

Folgendes Verhalten des Gerätes sind keine Fehlfunktionen

„Fehlfunktion“	Grund
Die Einheit läuft nicht	Einheit wurde direkt nach Ausschalten neu gestartet
	Gerät ist eingeschaltet
Es kommt Nebel aus dem Gerät	Bei Kühlung Feuchte Innenluft wird schnell abgekühlt
Lärm entsteht	Ein kurzes Knacken ist direkt nach dem Einschalten zu hören
	Stetiges Geräusch während des Kühlvorganges
	Es gibt ein Geräusch bei An- oder Abschalten des Gerätes
	Durchgehendes Geräusch während oder nach dem Betrieb
	Knackendes Geräusch während oder nach dem Betrieb
Staub kommt aus der Einheit	Staub kommt aus dem Innengerät Gerät wurde lange Zeit nicht betrieben
Die Luft aus der Einheit riecht seltsam	Bei Betrieb Der Geruch des Raumes wird von der Einheit wieder ausgegeben

Störungs-Codes

Nr.	Code	Error	Störung
1	E1	Compressor high pressure protection	Hochdruckstörung
2	E2	Indoor anti-freeze protection	Frostschutz Innengerät
3	E3	Compressor low pressure protection, refrigerant lack protection and refrigerant collecting mode	Kältemittelmangel
4	E4	Compressor air discharge high-temperature protection	Verdichterendtemperatur zu hoch (über 115°C)
5	E6	Communication error	Kommunikationsfehler
6	E8	Indoor fan error	Störung Lüftermotor Innengerät
7	E9	Water-full protection	Überlaufschutz / Kondensatstörung
8	F0	Indoor ambient temperature sensor error	Störung Regelfühler
9	F1	Evaporator temperature sensor error	Störung Verdampferfühler
10	F2	Condenser temperature sensor error	Störung Verflüssigerfühler
11	F3	Outdoor ambient temperature sensor error	Störung Außenfühler
12	F4	Discharge temperature sensor error	Störung Heißgasfühler
13	F5	Wired control temperature sensor error	Fühler Fernbedienung defekt
14	C5	IDU jumper cap error	Jumper-Fehler / Platinenstecker Innengerät
15	EE	IDU or ODU memory chip error	Platinenfehler Innen- oder Außengerät
16	PF	Electric box sensor error	Störung Temperaturüberwachung Elektrobox
17	H3	Compressor overload protection	Verdichter Überlast
18	H4	Overload	Überlast bzw. Systemtemperatur zu hoch
19	H5	IPM protection	Fehler Inverterplatine
20	H6	DC fan error	Fehler Lüftermotor Außengerät
21	H7	Driver out-of-step protection	Unsymmetrische Stromaufnahme Verdichter
22	HC	Pfc protection	Prozessorabschaltung Inverterplatine
23	Lc	Startup failure	Verdichter blockiert, kann nicht starten
24	Ld	Compressor phase-sequence protection	Drehfeldüberwachung
25	LF	Power protection	Stromschutz
26	Lp	IDU and ODU unmatched	Falsche Gerätekombination
27	U7	4-way valve switch-over error	Fehler 4-Wege-Umkehrventil
28	P0	Driver reset protection	Abschaltung Inverterplatine
29	P5	Over-current protection	Überstromschutz
30	P6	Master control and driver communication error	Störung zwischen Haupt- und Inverterplatine
31	P7	Driver module sensor error	Störung Fühler Inverterplatine
32	P8	Driver module high temperature protection	Überhitzung Inverterplatine
33	P9	Zero-crossing protection	Fehler Nullleiter
34	PA	AC current protection	Abweichung AC von der Inverterplatine
35	Pc	Driver current error	Stromschutz Inverterplatine
36	Pd	Sensor connection protection	Abweichung Heißgasfühler
37	PE	Temperature drift protection	System außerhalb der Einsatzgrenzen
38	PL	Bus low-voltage protection	Bus-Störung Spannung zu niedrig
39	PH	Bus high-voltage protection	Bus-Störung Spannung zu hoch
40	PU	Charge loop error	Fehler elektrischer Kondensator
41	PP	Input voltage error	Fehler Zuleitung Außengerät
42	ee	Drive memory chip error	Fehler Hauptplatine Außengerät
43	C4	ODU jumper cap error	Jumper-Fehler / Platinenstecker Innengerät
44	dJ	Phase-loss and anti-phase protection	Phasenfehler
45	oE	ODU error, for specific error please see the status of ODU indicator	Störung Außengerät
46	EL	Emergency stop (fire alarm)	Feueralarm aktiviert

Testlauf

Das Gerät läuft im normalen Kühlmodus. Es soll geprüft werden:

- Dichtigkeit der Kältemittelleitungen
- Gleichmäßiger Lauf der Kompressoren und der Ventilatoren
- Abgabe kalter Luft am Innengerät und erwärmter Luft am Außenteil
- Alle Funktionen und Programmabläufe am Innengerät
- Saugdruck und Verdampferüberhitzung

Information für den Anlagenbetreiber

Dem Anlagenbetreiber/Benutzer die Funktionen und die Verwendung des Klimagerätes, auch mit Hilfe dieser Anleitung, erklären.

Der Benutzer sollte die notwendigen Informationen haben, um:

- die Fernbedienung verwenden zu können.
- die Luftfilter entfernen und reinigen zu können.
- das Gerät reinigen zu können.

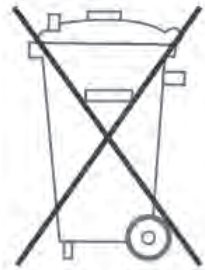
Entsorgungshinweis

Das Gerät wurde aus hochwertigen Materialien und Komponenten hergestellt, die recycelbar und wiederverwendbar sind.

Dieses Symbol auf dem Gerät und/oder begleitenden Dokumenten bedeutet, dass diese Produkte am Ende ihrer Lebensdauer vom Hausmüll getrennt entsorgt werden müssen. Es enthält Materialien, die wiederverwendet bzw. verwertet werden können.

Nehmen Sie das Gerät nicht auseinander. Achten Sie darauf, dass das ausgediente Gerät bis zum Abtransport zu einer Entsorgungs- und Sammelstelle am Kältemittelkreislauf nicht beschädigt wird. So ist sichergestellt, dass das enthaltene Kältemittel (R 410A) und Öl nicht unkontrolliert entweicht.

Die ordnungsgemäße Entsorgung dieses Produkts dient dem Umweltschutz und verhindert mögliche schädliche Auswirkungen auf Mensch und Umwelt, die sich aus einer unsachgemäßen Handhabung der Geräte am Ende Ihrer Lebensdauer ergeben könnten. Auskunft über Sammlung bzw. Abholung erhalten Sie bei Ihrer Gemeindeverwaltung und den örtlichen Entsorgungsunternehmen.





Grossmattstrasse 24
8964 Rudolfstetten
T + 044 918 72 52
www.krone-klima.ch



Dieses Produkt darf nicht über den Hausmüll entsorgt werden.
Dieses Produkt muss an einer autorisierten Recycling-Stelle
für elektrische und elektronische Geräte entsorgt werden.