

Vorsicht !!!!!

Klemmen 1 + 2 sind ausschliesslich für die Kommunikation zwischen Innen- und Aussengerät vorgesehen.

Niemals 230 V Spannung anlegen!!

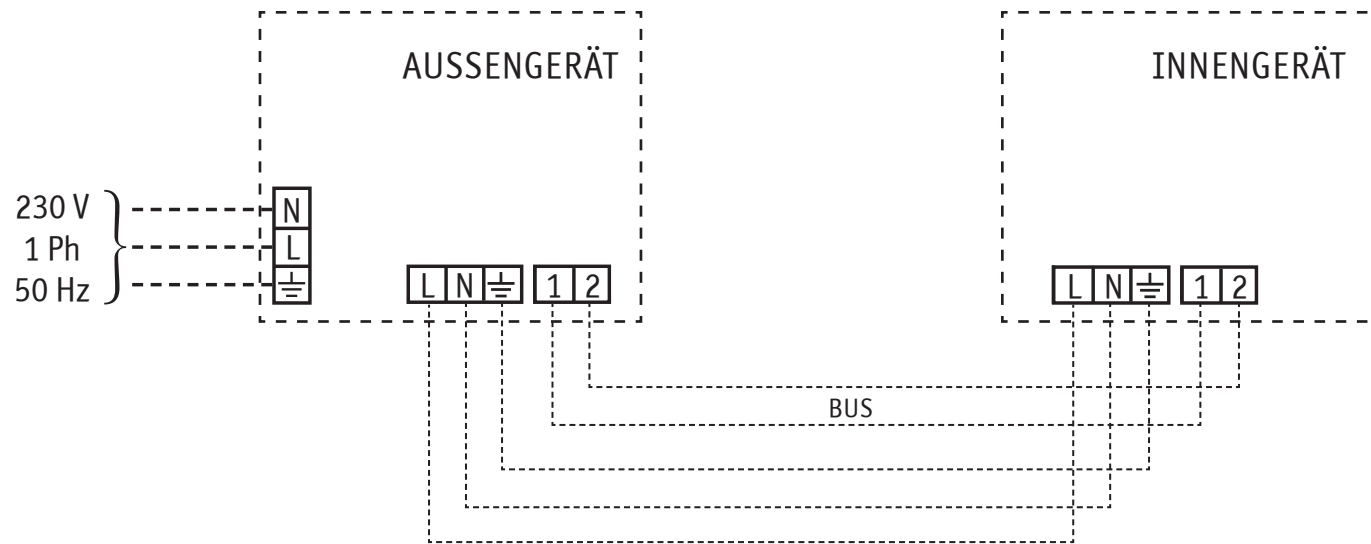
**Keine externe Geräte anschliessen, z.B. Kondensatpumpen.
Das zerstört die Geräteelektronik.**

Auf korrekte Verkabelung achten!


Klemmen 1 + 2 als Anschluss für die Gerätekommunikation nutzen!

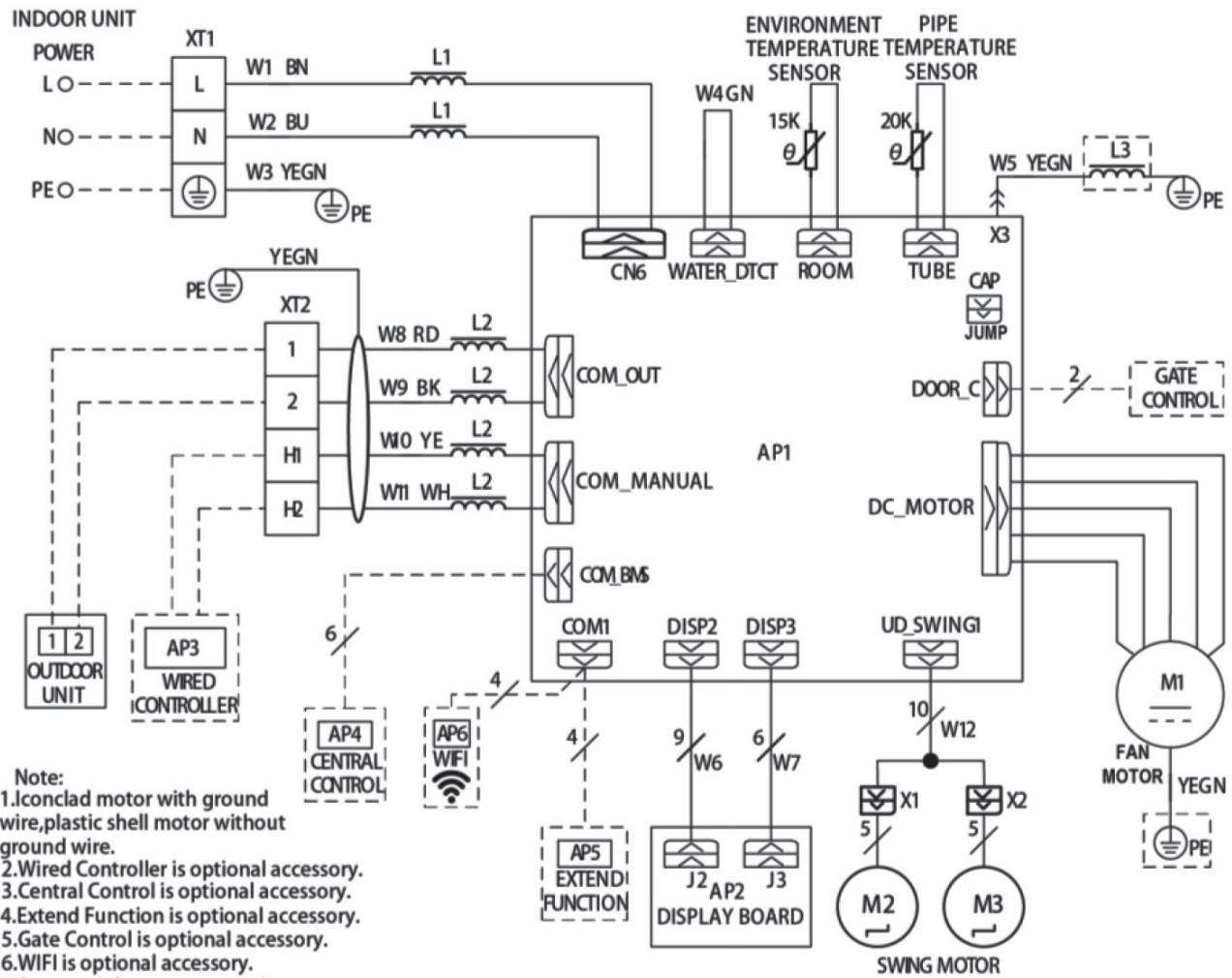
Achten Sie darauf, dass die Verkabelung korrekt ist, um Schäden am Gerät zu vermeiden. Schrauben fest anziehen, Sitz prüfen. Auf die richtige Erdung achten. Gleiche Erdung für Innen- und Aussengerät verwenden.

Zugentlastung und Klemmenabdeckung müssen korrekt angebracht sein.



Empfohlene Absicherung 13 Ampere

 KRONE		
	bearbeitet:	geändert:
Name:	H.H.	
Datum:	19.08.2020	
Uhrzeit:		
GUD-WAT Elektrische Anschlüsse		



- Note:
1. Iconclad motor with ground wire, plastic shell motor without ground wire.
 2. Wired Controller is optional accessory.
 3. Central Control is optional accessory.
 4. Extend Function is optional accessory.
 5. Gate Control is optional accessory.
 6. WiFi is optional accessory.
 7. Some unit have magnetic rings.

KRONE		
	bearbeitet:	geändert:
Name:	H.H.	
Datum:	19.08.2020	
Uhrzeit:		
GUD-035-WAT		