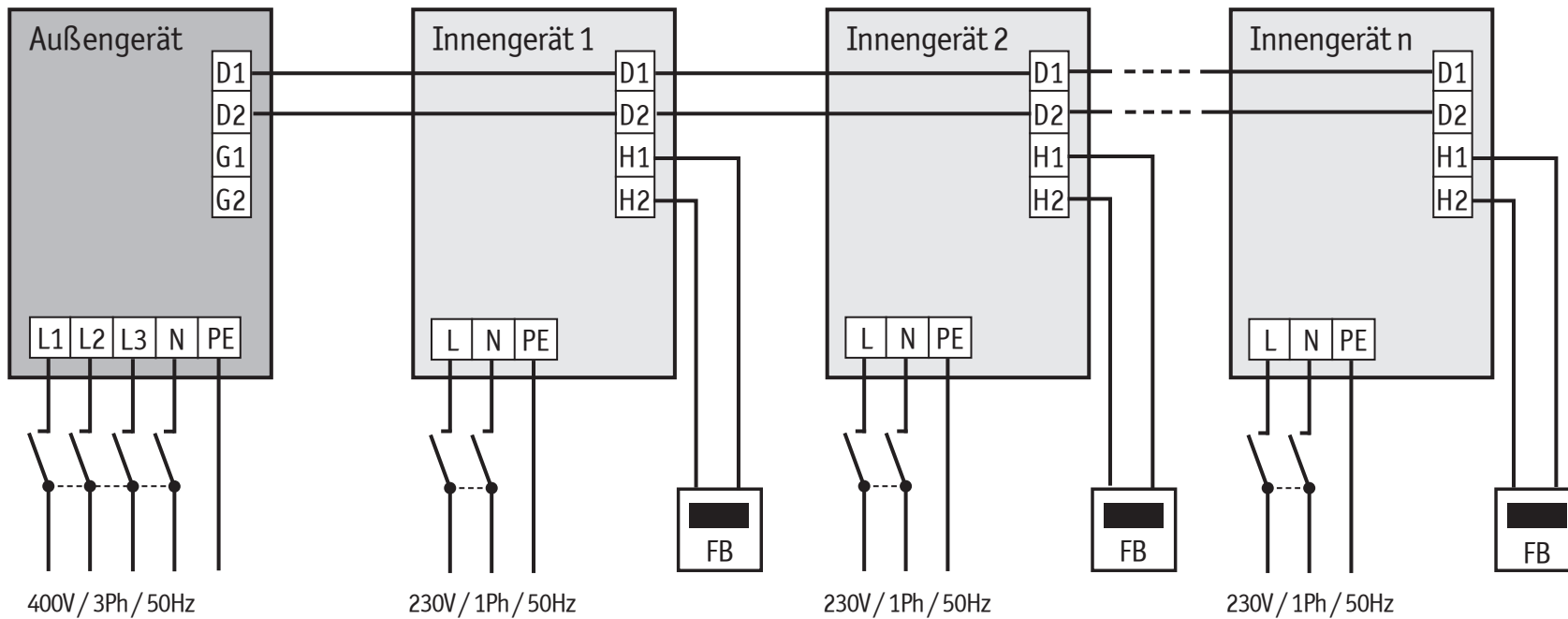


GMV-224WLC-X



Empfohlene Absicherung Aussengerät 20 Ampere

Krone AG
Neugutstrasse 60
8304 Wallisellen
Telefon 044 918 72 52