

Vorsicht !!!!!

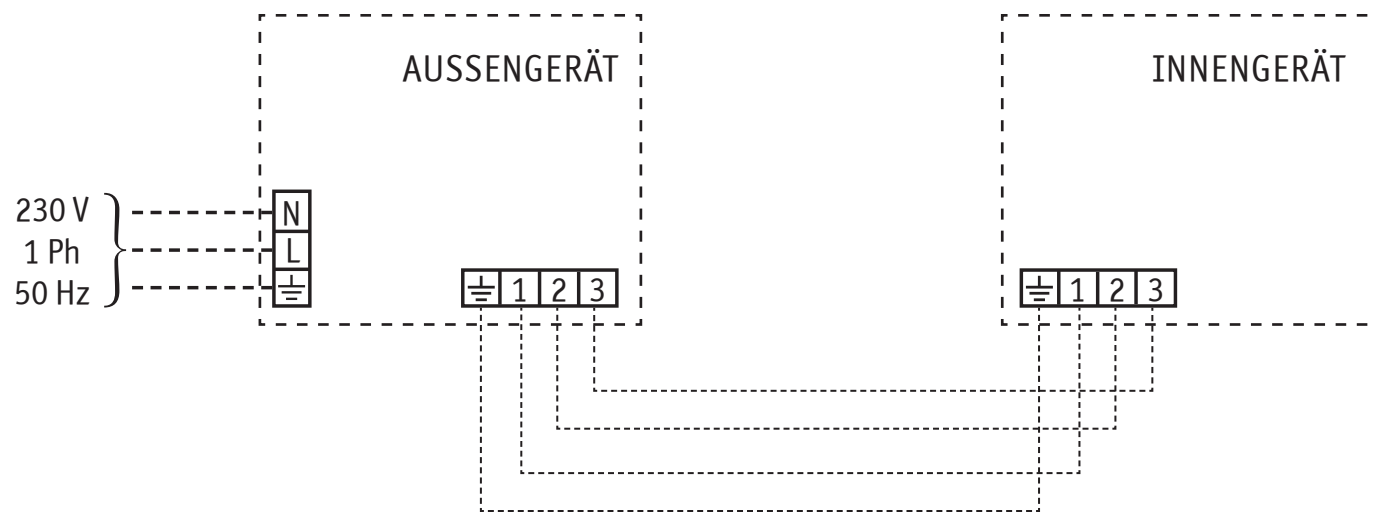
Klemme 2 ist ausschliesslich für die Kommunikation zwischen Innen- und Aussengerät vorgesehen.

Niemals 230 V Spannung anlegen!!


Keine externe Geräte anschliessen, z.B. Kondensatpumpen.
Das zerstört die Geräteelektronik.

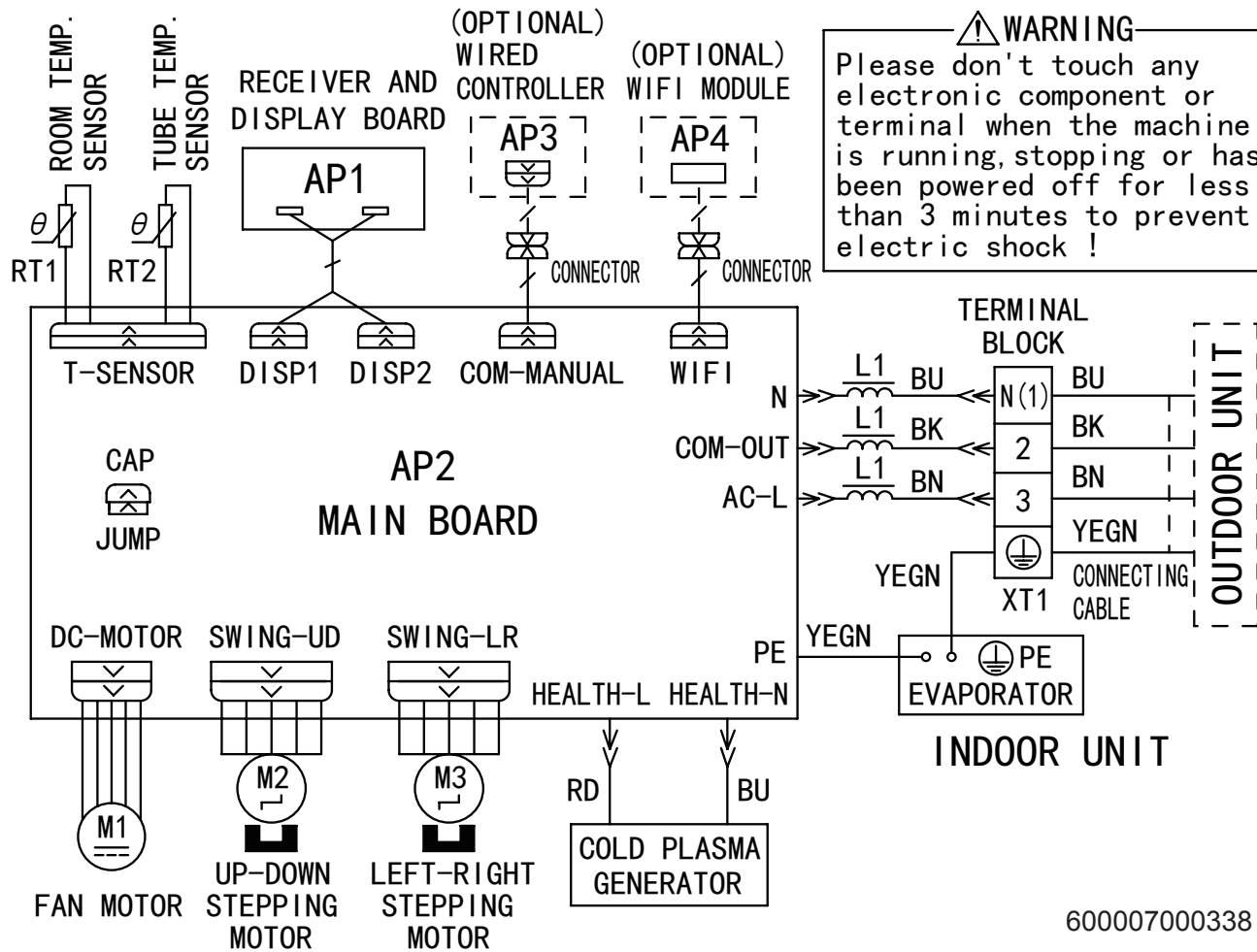
Auf korrekte Verkabelung achten!
Klemme 2 als Anschluss für die Gerätekommunikation nutzen!

Achten Sie darauf, dass die Verkabelung korrekt ist, um Schäden am Gerät zu vermeiden. Schrauben fest anziehen, Sitz prüfen. Auf die richtige Erdung achten.
Gleiche Erdung für Innen- und Aussengerät verwenden.
Zugentlastung und Klemmenabdeckung müssen korrekt angebracht sein.



Empfohlene Absicherung 16 Ampere

 KRONE		
	bearbeitet:	geändert:
Name:	H.H.	
Datum:	19.08.2020	
Uhrzeit:		
Mono-Inverter Splt-System Wandgeräte GWH-Y-I / Inverter GWH-Y-O EVOTECH		



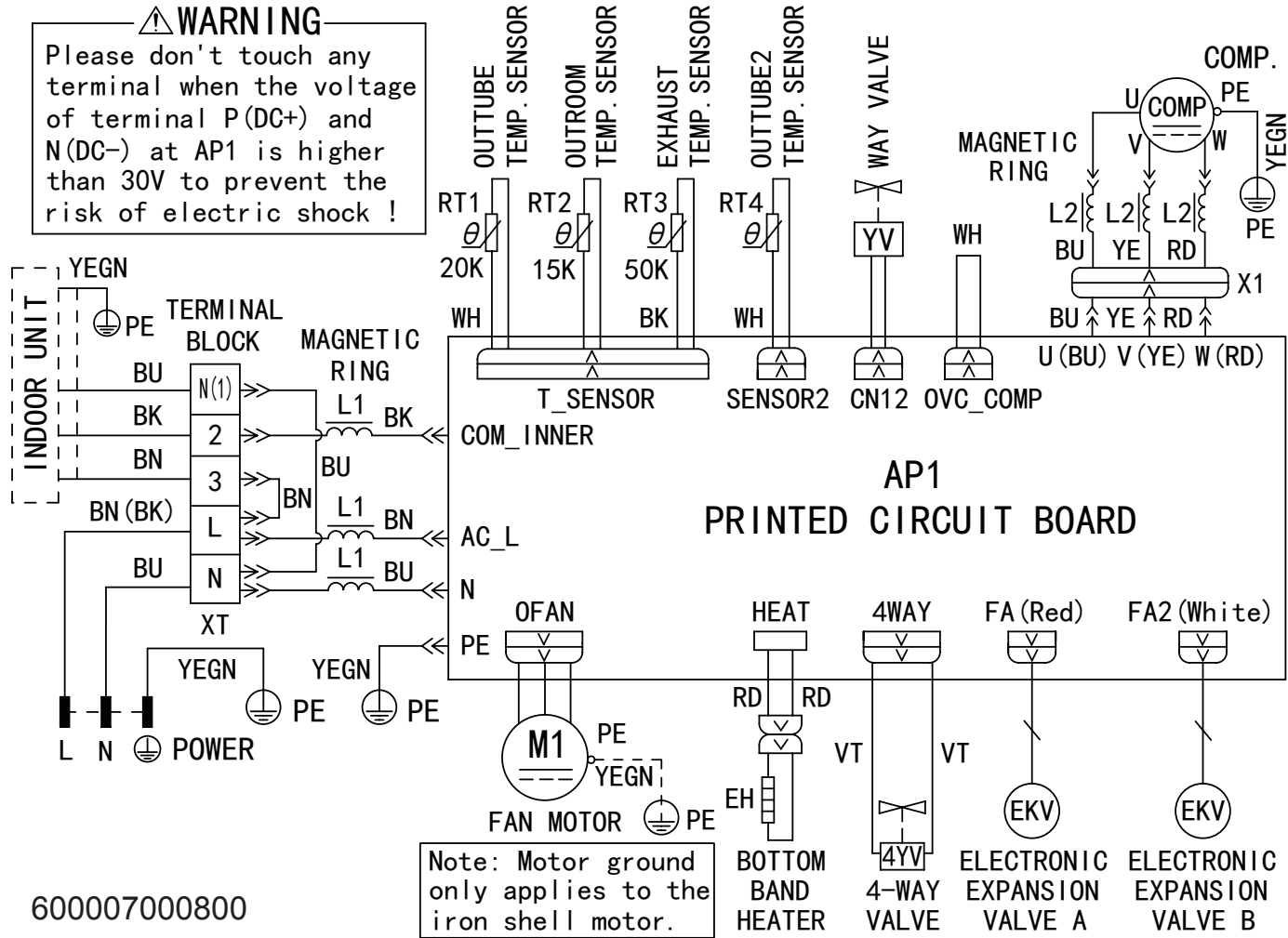
⚠ WARNING
 Please don't touch any electronic component or terminal when the machine is running, stopping or has been powered off for less than 3 minutes to prevent electric shock !

600007000338

KRONE		
	bearbeitet:	geändert:
Name:	H.H.	
Datum:	19.08.2020	
Uhrzeit:		
Mono-Inverter Split-System Wandgeräte GWH-Y-I / Inverter GWH-Y-0 GWH-24-YE-I EVOTECH		

⚠ WARNING

Please don't touch any terminal when the voltage of terminal P(DC+) and N(DC-) at AP1 is higher than 30V to prevent the risk of electric shock !



600007000800

KRONE Kälte+Klima Vertriebs-GmbH		
	bearbeitet:	geändert:
Name:	H.H.	
Datum:	19.08.2020	
Uhrzeit:		
Mono-Inverter Split-System Wandgeräte GWH-Y-I / Inverter GWH-Y-O GWH-24-YE-O EVOTECH		