

Vorsicht !!!!!

Klemme 2 ist ausschliesslich für die Kommunikation zwischen Innen- und Aussengerät vorgesehen.

Niemals 230 V Spannung anlegen!!

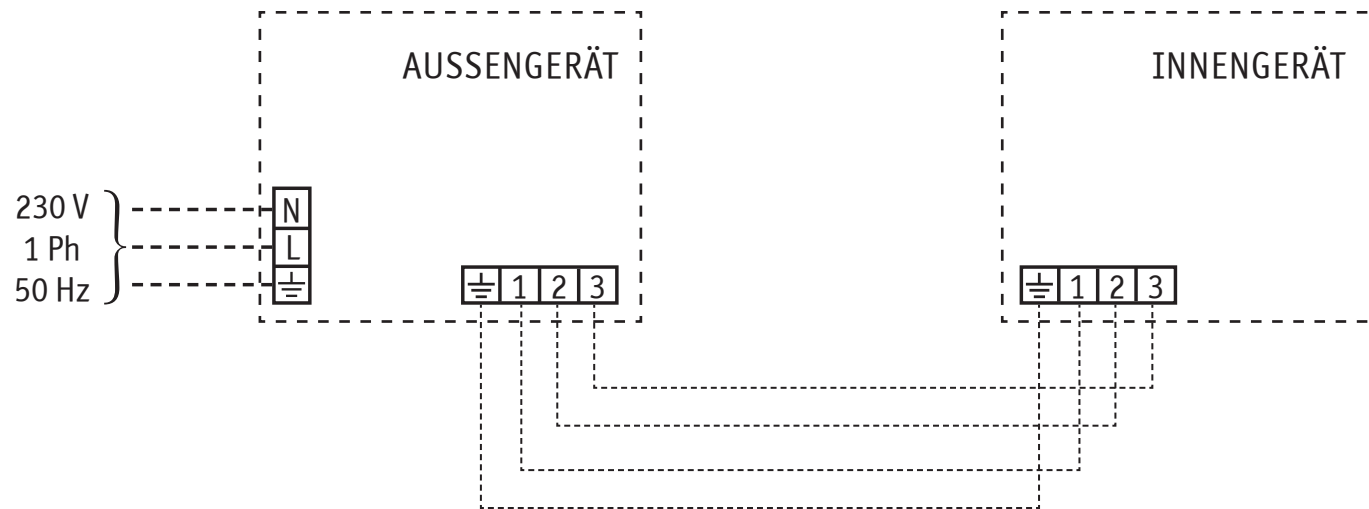
Keine externe Geräte anschliessen, z.B. Kondensatpumpen.
Das zerstört die Geräteelektronik.

Auf korrekte Verkabelung achten!
Klemme 2 als Anschluss für die Gerätekommunikation nutzen!

Achten Sie darauf, dass die Verkabelung korrekt ist, um Schäden am Gerät zu vermeiden. Schrauben fest anziehen, Sitz prüfen. Auf die richtige Erdung achten.
Gleiche Erdung für Innen- und Aussengerät verwenden.
Zugentlastung und Klemmenabdeckung müssen korrekt angebracht sein.

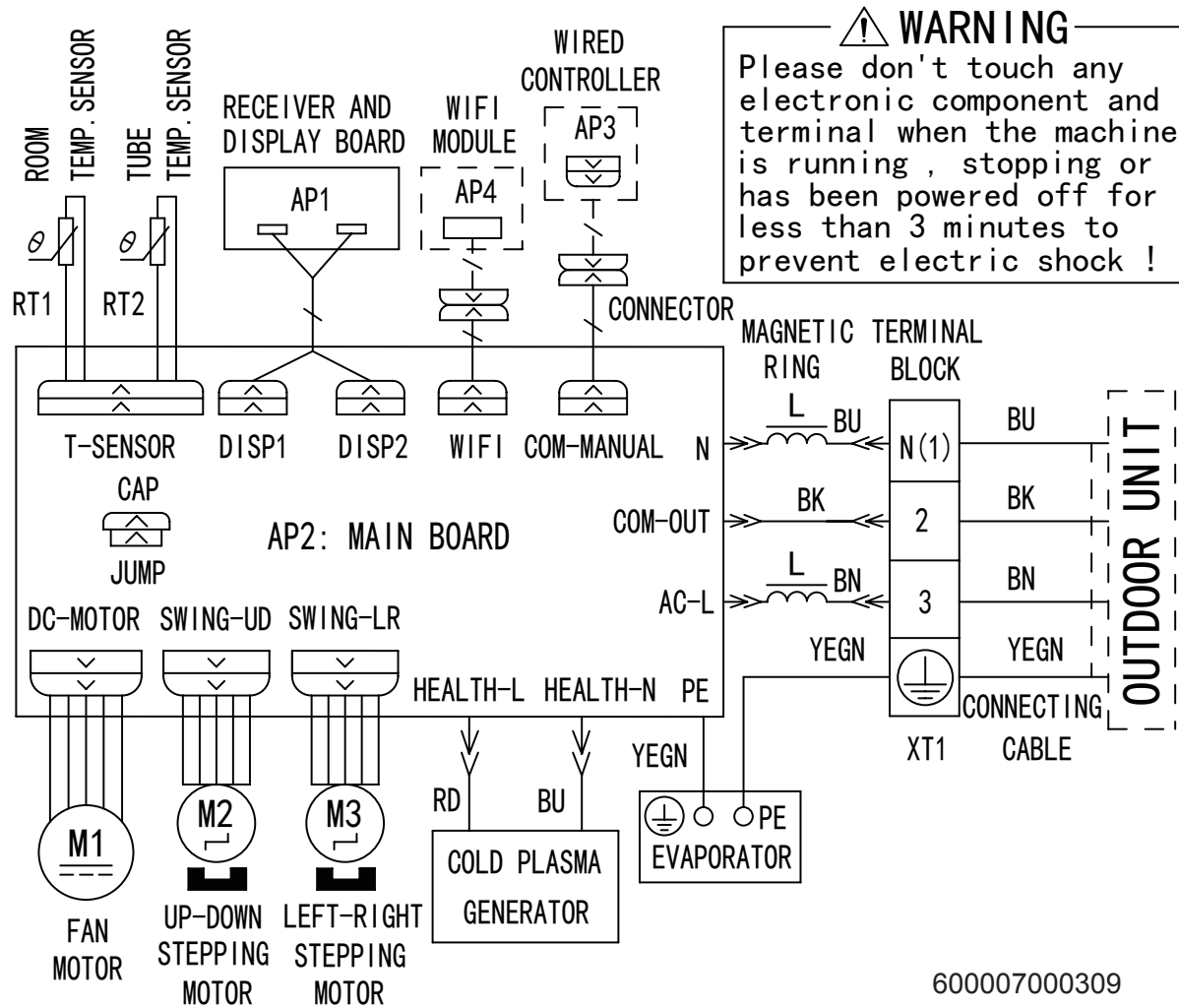


IHR PARTNER FÜR KÄLTE & KLIMA



Empfohlene Absicherung 13 Ampere

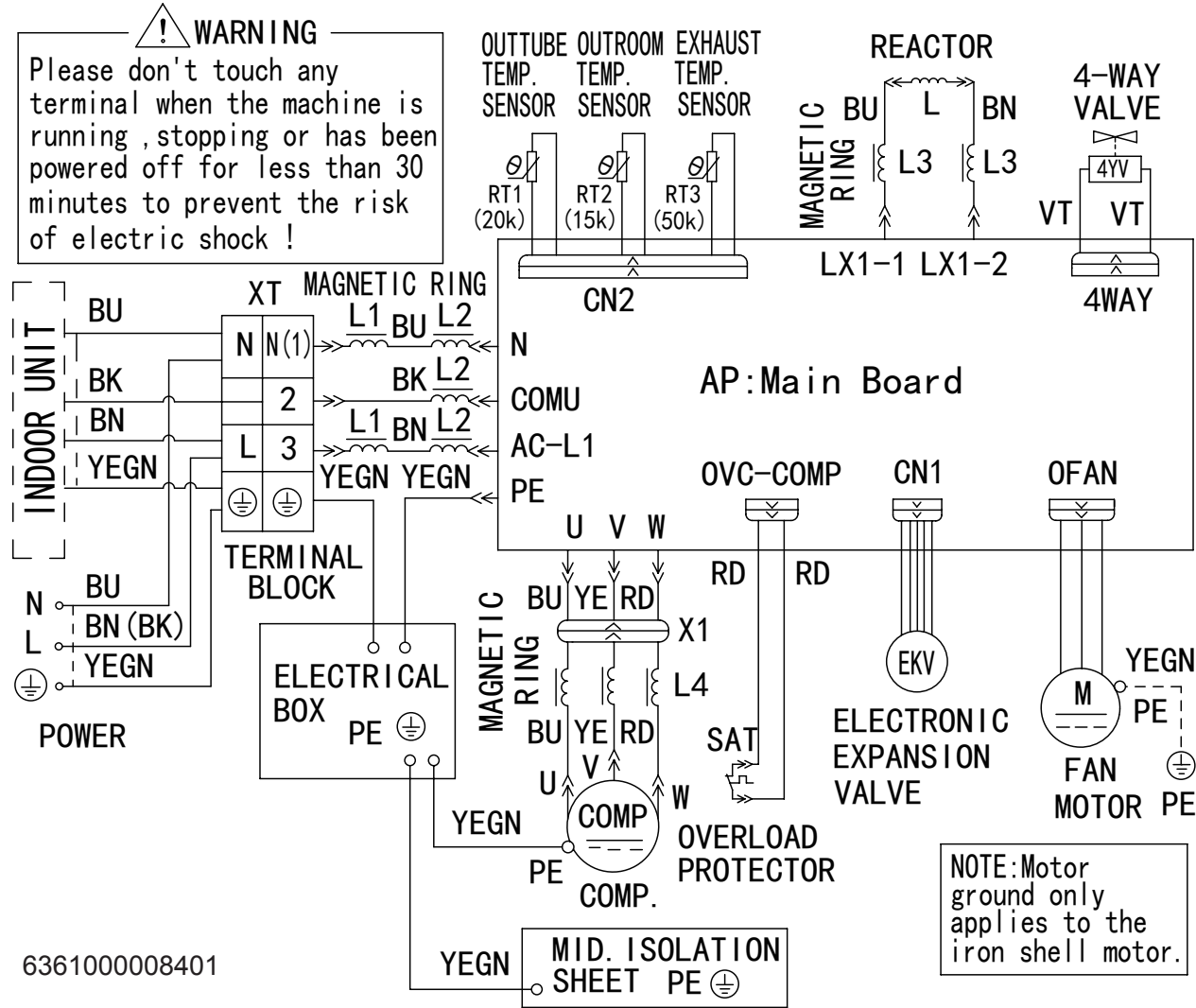
* KRONE		
	bearbeitet:	geändert:
Name:	H.H.	
Datum:	19.08.2020	
Uhrzeit:		
	Mono-Inverter Splt-System Wandgeräte GWH-Y-I / Inverter GWH-Y-0 EVOTECH	



KRONE		
	bearbeitet:	geändert:
Name:	H.H.	
Datum:	19.08.2020	
Uhrzeit:		
Mono-Inverter Split-System Wandgeräte GWH-Y-I / Inverter GWH-Y-O GWH-12-YC-I EVOTECH		

! WARNING

Please don't touch any terminal when the machine is running, stopping or has been powered off for less than 30 minutes to prevent the risk of electric shock!



6361000008401

KRONE

	bearbeitet:	geändert:
Name:	H.H.	
Datum:	19.08.2020	
Uhrzeit:		
Mono-Inverter Split-System Wandgeräte GWH-Y-I / Inverter GWH-Y-O GWH-12-YC-O EVOTECH		